

الوضعية الأولى: 06 ن

لدى محسن لعبة كهربائية بها العناصر الكهربائية التالية: عمود كهربائي، مصباح، قاطعة مفتوحة، أسلاك توصيل كلها موصولة مع بعضها، مشكلة دائرة كهربائية مفتوحة:

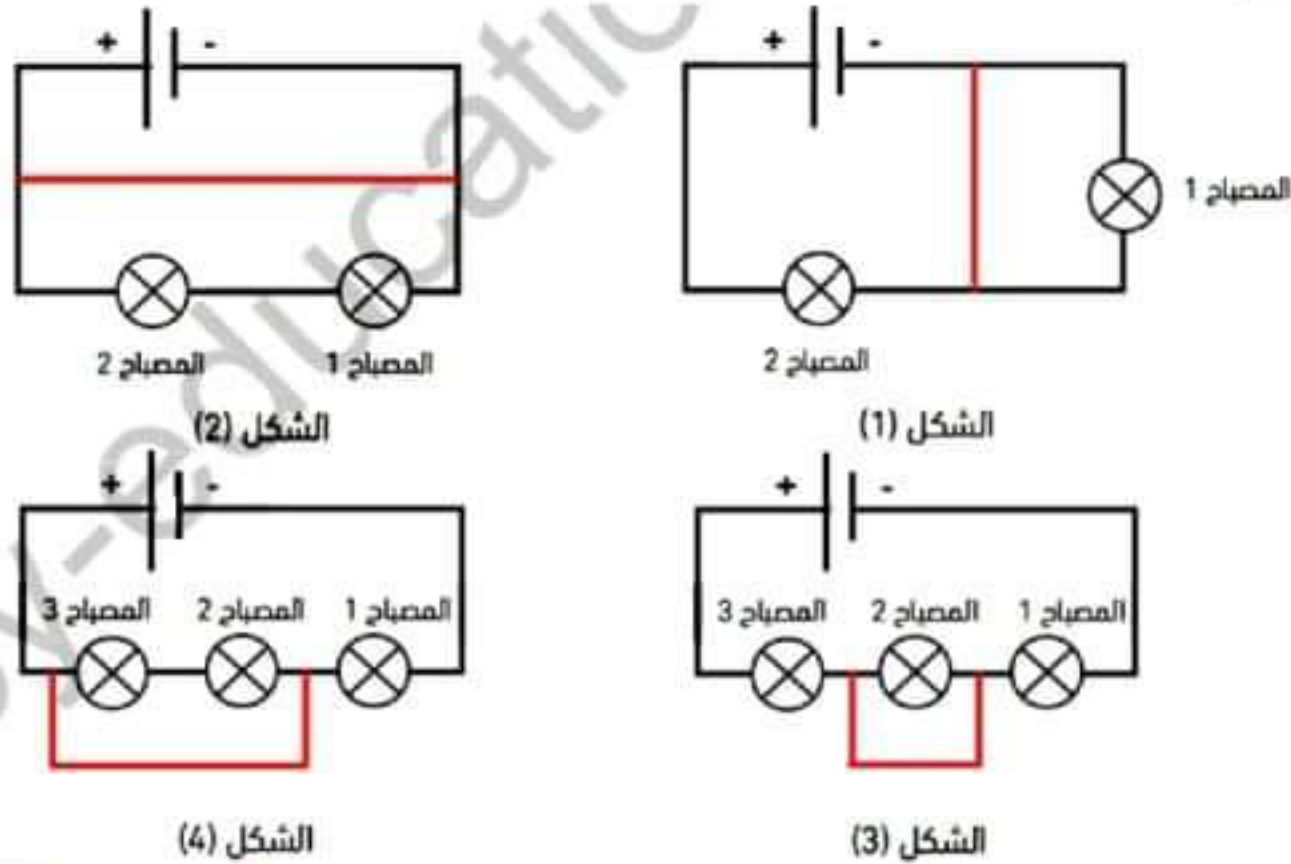


1. أرسم هذه الدارة باستعمال الرموز النظامية.
2. إذا كانت دلالة العمود الكهربائي 4.5V و دلالة المصباح 9V: كيف يكون توهج المصباح؟ برر إجابتك.

3. ما هي دلالة العمود الذي يجعل المصباح يتوهج بشكل عادي؟

الوضعية الثانية: 06 ن

لديك الدارات الكهربائية الآتية:



1- في الجدول الآتي بين أي مصباح مستقصر:

الشكل	الشكل 1	الشكل 2	الشكل 3	الشكل 4
المصباح المستقصر

2- في الشكل 3 لو أتلف المصباح 3 ماذا يحدث للمصباح 1، مع الشرح.

3- المصباحان في الشكل 2 مربوطان على التسلسل، أعد رسم الدارة الكهربائية على التفرع.



4- إن ظاهرة الاستقصار تعتبر خطيرة جدا على الانسان وعلى الأجهزة الكهربائية ولذلك نستعمل عدة وسائل للحماية من آثار الاستقصار وأخطاره:

- أذكر ثلاث وسائل للحماية من الاستقصار:

- 1-
- 2-
- 3-

الوضعية الإيماجية: 08 ن

اشتكى أفراد عائلة محمد من اضاءة مصباح الرواق من مكان واحد فقط، فاقترح عليهم محمد الذي يدرس سنة أولى متوسط مخططا لدارة كهربائية تمكنهم من اشعال مصباح الرواق من مكانين مختلفين.

1- ما هو الحل الذي اقترحه محمد على عائلته؟

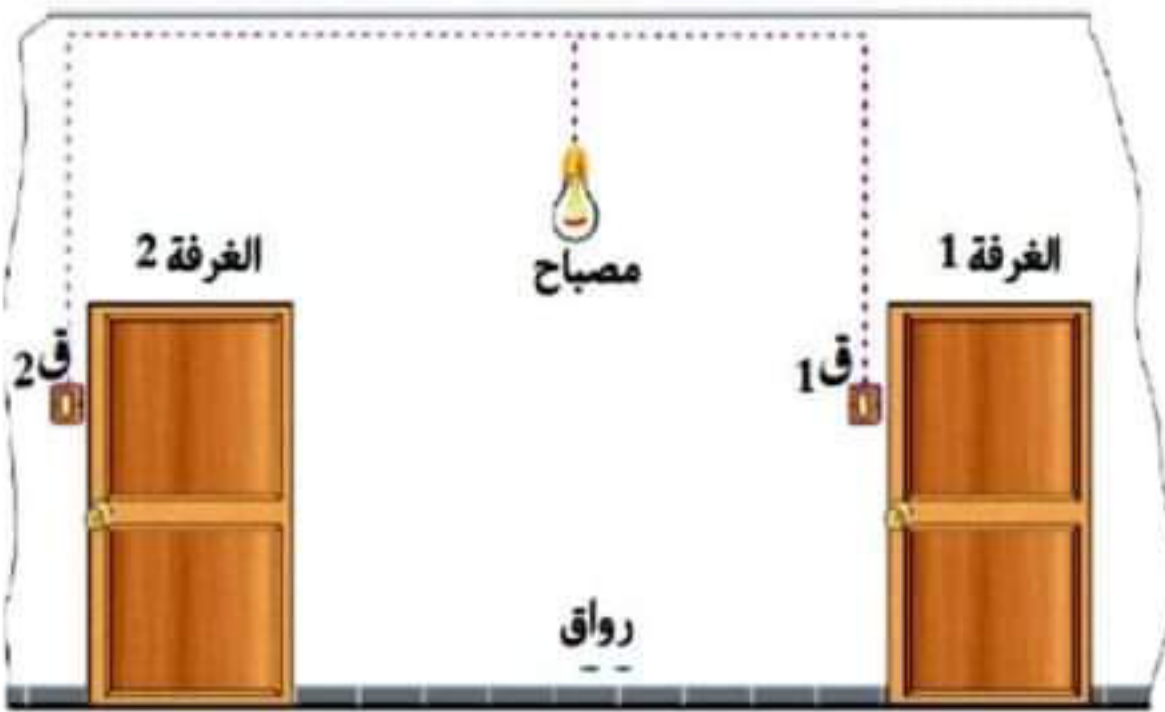
.....

2- ما نوع القاطعتان اللازمتان لهذه الدارة؟

.....

3- أرسم مخططا نظاميا للدارة الكهربائية التي

اقترحها محمد.



4- بعد انتهاء عائلة محمد من تركيب الدارة الكهربائية الجديدة شرح لهم محمد عبر هذا الجدول حالات توهج المصباح في حالات عدم توهجه، أكمل الجدول:

الاسم واللقب:

.....

القسم:

1م.....

النقطة:

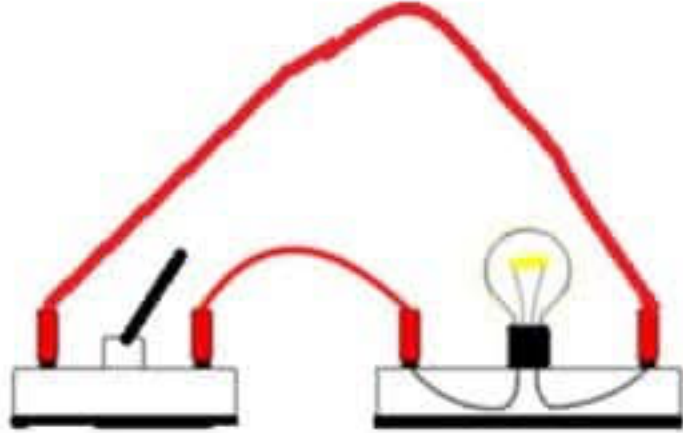
المصباح (يتوهج أو لا يتوهج)	القاطعة ق2 (K2)	القاطعة ق1 (K1)
.....	1	0
.....	0	0
.....	1	1
.....	0	1

المدة: ساعة ونصف

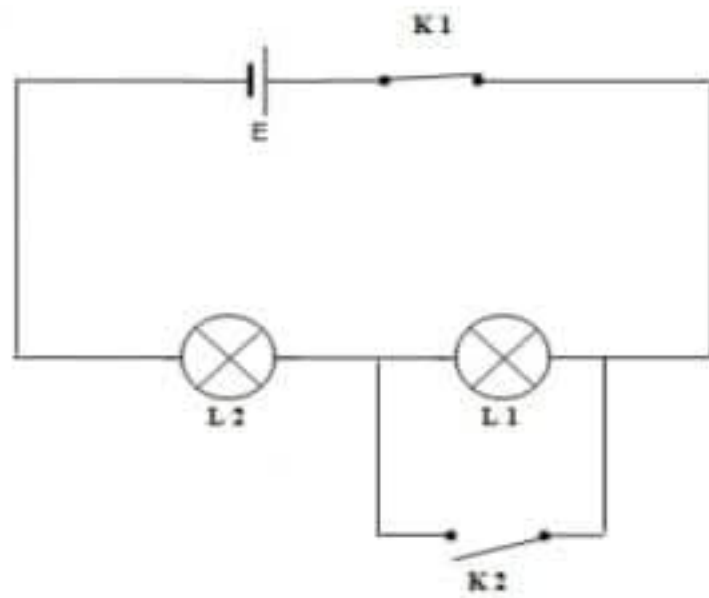
النموذج 2

اختبار الفصل الأول في مادة العلوم الفيزيائية

التمرين الأول: (06 نقاط)



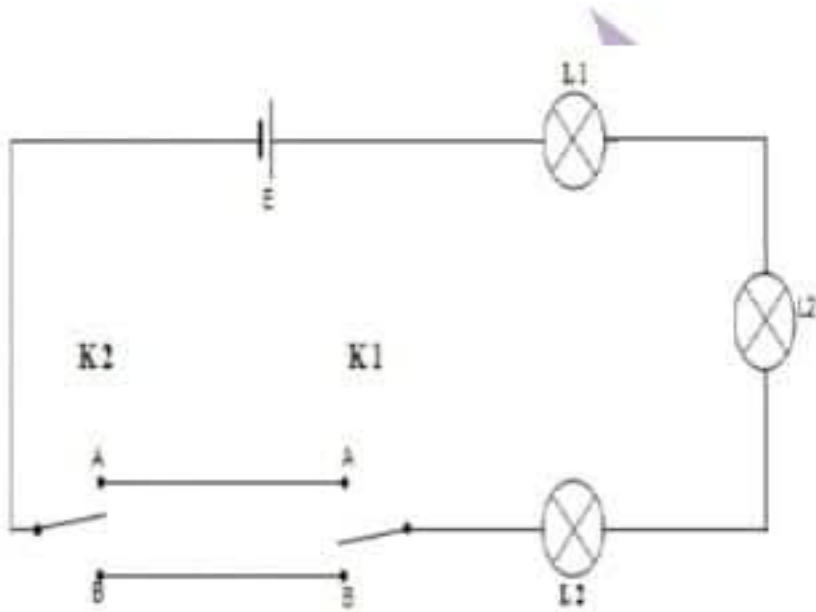
- إليك التركيب الكهربائي المبين في الوثيقة -1- :
- 1- ما العنصر الذي ينقص التركيب حتى يصبح دائرة كهربائية؟
 - 2- أعد رسم التركيب مع إضافة العنصر الناقص.
 - 3- أرسم المخطط النظامي (باستعمال الرموز النظامية) الموافق للتركيب بعد تعديله. (بعد إضافة العنصر الناقص)



التمرين الثاني: (06 نقاط)

- إليك المخطط النظامي للدائرة الكهربائية المبين في الوثيقة -2- :
- 1- سم عناصر الدارة الكهربائية $K_1 - E - M - L_2 - K_2$
 - 2- ما نوع الربط بين العنصرين L_2 و M ؟
 - 3- ماذا يحدث عند غلق العنصر K_2 ؟
 - 4- ماذا نقول عن العنصر M في هذه الحالة؟

الوضعية الإدماجية: (08 نقاط)



لاحظ مدير مستشفى عين مران أنه عند تلف أحد مصابيح الرواق انطفأت المصابيح الأخرى ، فاستعان بكهربائي لتصليح الخلل و الذي بدوره طلب الحصول على المخطط النظامي للشبكة الكهربائية الخاصة برواق المستشفى.

الوثيقة -3- تمثل المخطط النظامي لدارة الرواق

- 1- كيف نسمي هذا النوع من الدارات الكهربائية؟
- 2- في رأيك ما هو سبب انطفاء المصابيح الأخرى؟
- 3- كيف يمكنك ربط المصابيح ، حتى لا تتأثر المصابيح الأخرى بتلف إحداها ؟ (انكر نوع الربط المناسب)
- دعم إجابتك برسم مخطط نظامي للدائرة الكهربائية مبينا عليها نوع الربط المناسب.

المدة: ساعة ونصف

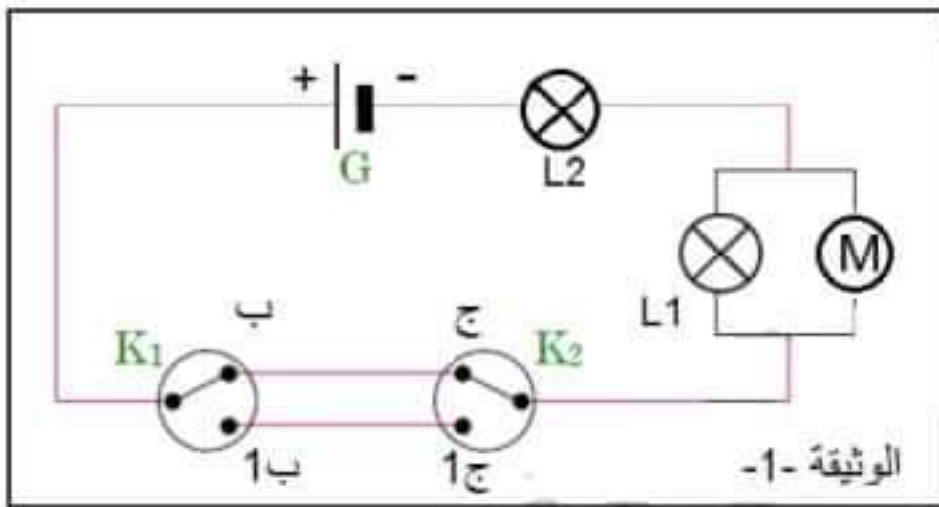
النموذج 3

اختبار الفصل الأول في مادة العلوم الفيزيائية

التمرين الأول: (06 نقاط)

تعرف أحمد في درس الدارة من نوع ذهاب-اياب على كيفية التحكم في مصباح واحد من مكانين متباعدين، لكنه أثناء مراجعته للدرس تساءل هل يمكن التحكم في عدة عناصر كهربائية مثل مصباحين ومحرك من مكانين متباعدين وفي نفس الوقت... كونك تلميذ سنة أولى متوسط مثل أحمد حاول مساعدته في حل مشكلته.

1- انطلاقاً من مخطط دارة من نوع ذهاب-اياب الموضح في الوثيقة-1- اكمل جدول الحقيقة التالي:



L2	المحرك	L1	K2	K1
			ج	ب
			1ج	ب
			ج	1ب
			1ج	1ب

2- قام احمد بنزع المصباح L2 من غمده، أعد كتابة جدول الحقيقة في هذه الحالة:

L2	المحرك	L1	K2	K1
			ج	ب
			1ج	ب
			ج	1ب
			1ج	1ب

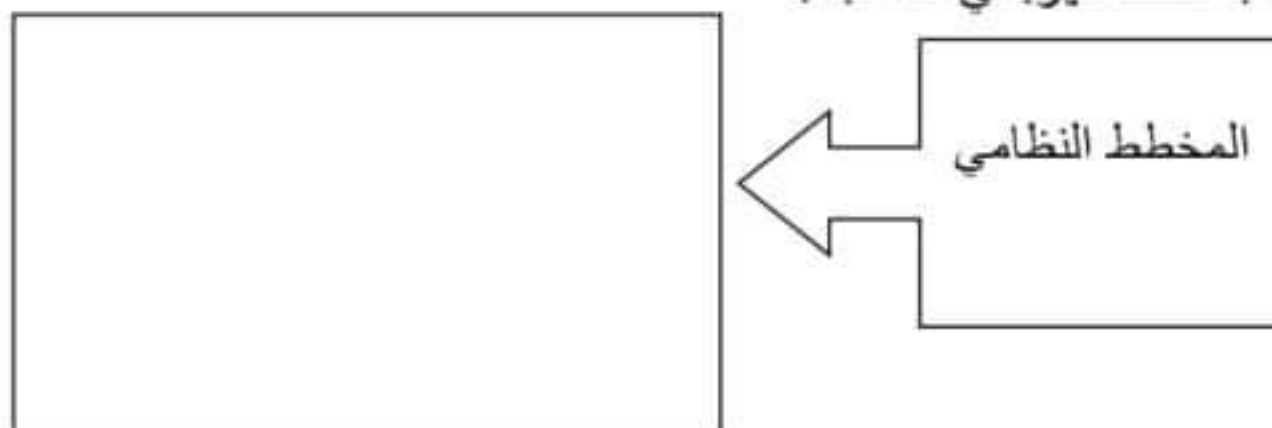
التمرين الثاني: (06 نقاط)

أحضر أبو محمد كهربانيا لإنشاء تركيبية كهربائية لرواق منزلهم الجديد بمولد ومصباحين وقاطعة واحدة، و بعد نهاية توصيل المصباحين في الرواق قام الكهربائي بغلق القاطعة، فلاحظ أن إنارة المصباحين ضعيفة، ثم نزع أحد المصباحين من غمده فشهد عدم توهج المصباح الثاني.

لاحظ محمد كل ما حدث فأراد أن يقتنع الأب بأن هذه التركيبية لا تصلح للإنارة.

1) في رأيك ما هو سبب اشتعال المصباحين بإنارة ضعيفة؟

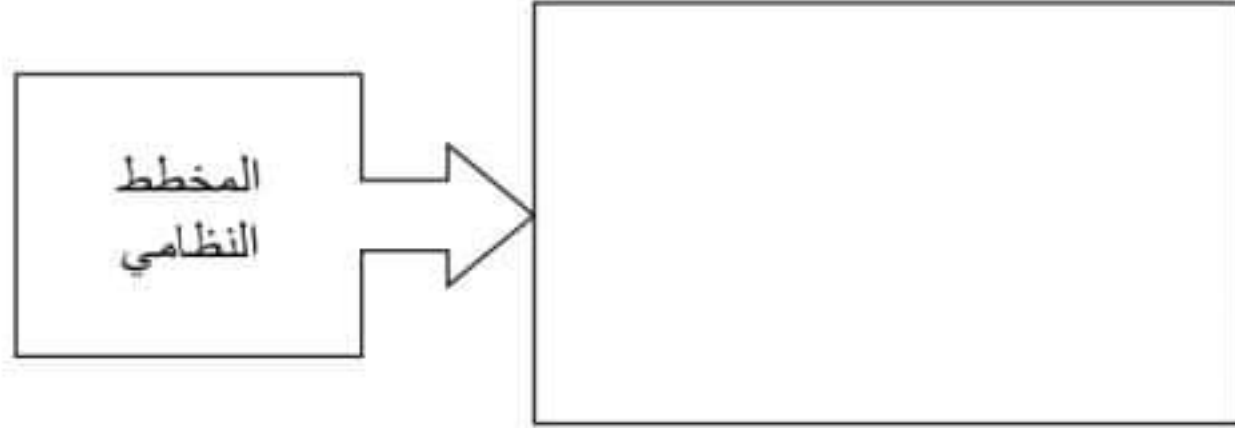
- وضح ذلك بمخطط كهربائي مناسب.



(2) ماهو نوع الربط بين المصابيح الذي إستعمله الكهربائي لرواق المنزل ؟

(3) ما هو الحل الذي تقترحه على أب محمد و الكهربائي حتى يصبح توهج المصباحين بشكل جيد؟

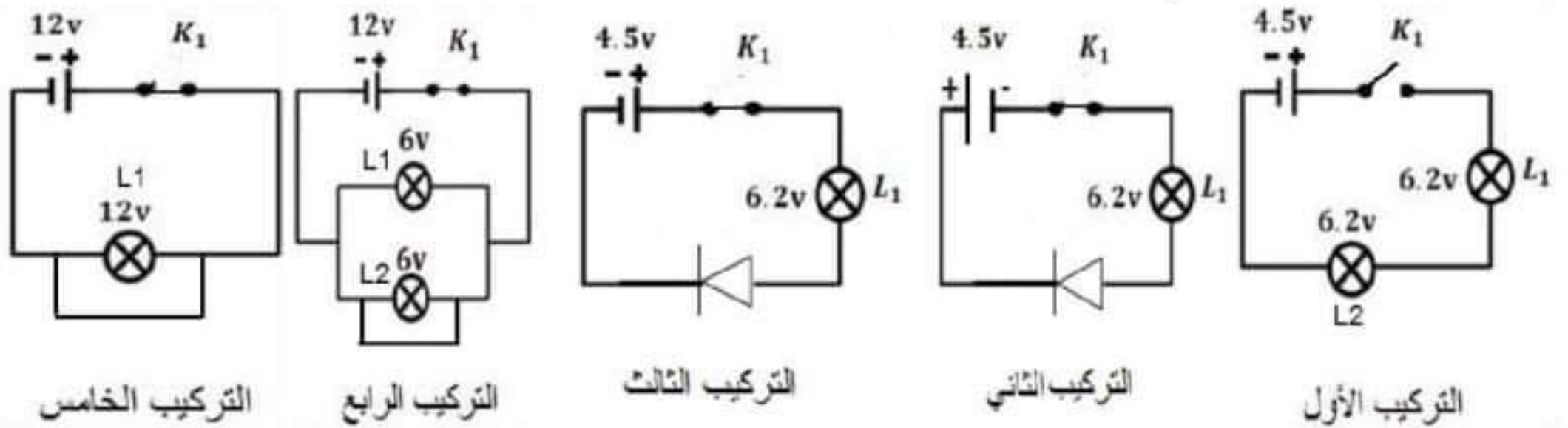
- وضح ذلك بمخطط كهربائي؟



الوضعية الإدماجية : (08 نقاط)

اشترى أبو يوسف آلة كهربائية تخص عمله، فوجد دليلاً يخص هذه الآلة لكنه لم يفهم مجموعة من المخططات الكهربائية، فلجأ لابنه يوسف الذي يدرس في السنة أولى متوسط كي يساعده في تحديد حالة المصابيح في كل تركيب كهربائي. و بما انك طالب سنة أولى متوسط يمكنك حل مشكلة أبو يوسف وذلك ب:

(1) تمثيل اتجاه التيار الكهربائي على المخططات الموجودة في الدليل:



(2) ماهي المصابيح المشتعلة والمنطفئة في الدارات الممثلة بالمخططات النظامية مع ذكر سبب انطفائها او توهجها؟

التركيب	المصابيح المتوهجة	المصابيح المنطفئة	السبب
التركيب الأول			
التركيب الثاني			
التركيب الثالث			
التركيب الرابع			
التركيب الخامس			

(3) حاول ان تذكر يوسف وأبوه بخطورة الربط في التركيبين الرابع والخامس؟

(4) وأعطهم حلاً لتجنب خطورة ذلك النوع من الربط.



تابعني على صفحة الفيسبوك وقناة اليوتيوب الأستاذ عماني إبراهيم للعلوم الفيزيائية

المدة: ساعة ونصف

النموذج 4

اختبار الفصل الأول في مادة العلوم الفيزيائية

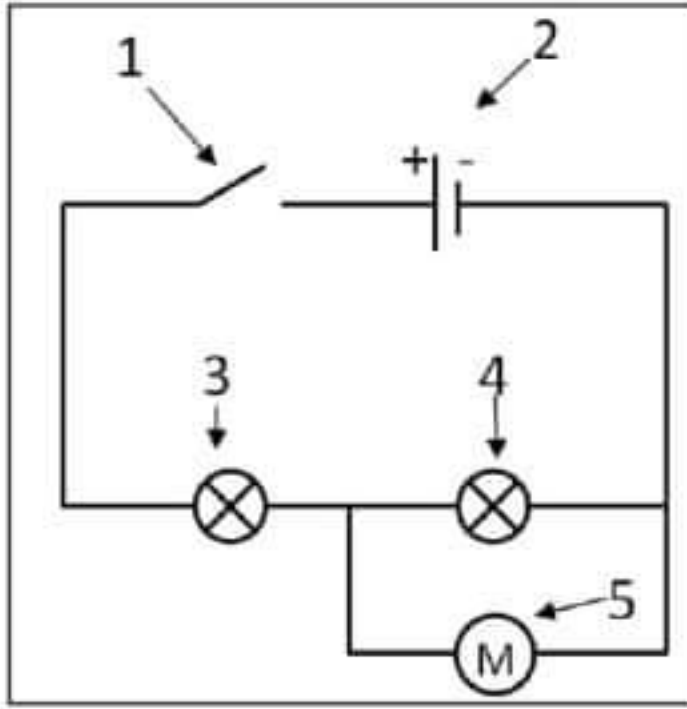
التمرين الأول 06ن

إليك العناصر الكهربائية التالية : عمود كهربائي ، مصباح ، قاطعة مفتوحة، أسلاك توصيل كلها موصولة مع بعضها، مشكلة دائرة كهربائية مفتوحة:

4. أرسم هذه الدارة باستعمال الرموز النظامية.
5. أكتب اسم كل عنصر بجانب رمزه النظامي.
6. إذا كانت دلالة العمود الكهربائي 4.5V و دلالة المصباح 9V: كيف يكون توهج المصباح ؟ برر إجابتك.
7. ما هي دلالة العمود الذي يجعل المصباح يتوهج بشكل عادي ؟

التمرين الثاني: 06 ن

أنظر المخطط المبين في الشكل :



- 1- سمّ العناصر المرقمة : 1-2-3-4-5
- 2- ما نوع الربط بين العنصرين 4 و5؟
- 3- عند غلق العنصر 1: أ- ماذا يحدث في الدارة ؟ ب- ماذا يحدث للعنصر 5 إذا نزعنا العنصر 4؟
- 4- ما نوع الربط في هذه الدارة؟
- 5- أعد رسم الدارة حيث تجعل العناصر 3 و4 و5 مربوطة على التفرع .

الوضعية الإدماجية: 08ن

أثناء تواجدك بمخيم خلال أمسية صيفية، انقطع التيار الكهربائي عن خيمتين نتيجة عطب كهربائي، ولإعادة إنارتها تطوع عبد القادر فأنجز تركيبا كهربائيا أضاء بواسطته مصباحا في كل خيمة مستعملا بطارية سيارة و مجموعة معدات كهربائية (السند 01)، لكن الإضاءة كانت ضعيفة وغير متماثلة في المصباحين. بعد قليل انكسر مصباح من طرف أحد الأطفال؛ فساد الظلام بالخيمتين من جديد. تطوعت أنت لحل المشكل.

السند 01:



التعليمات:

- 1- فسر عدم توهج المصباحين بشكل متماثل، وانطفاء المصباح الثاني بعد كسر الأول. ثم أرسم التركيب الذي أنجزه عبد القادر.
- 2- اقترح تركيبا جديدا يسمح بتوهج المصباحين بنفس التوهج، ويبقى المصباح الثاني متوهجا بعد تلف الأول. اشرح أي التركيبين أكثر فائدة مبررا إجابتك.

المدة: ساعة ونصف

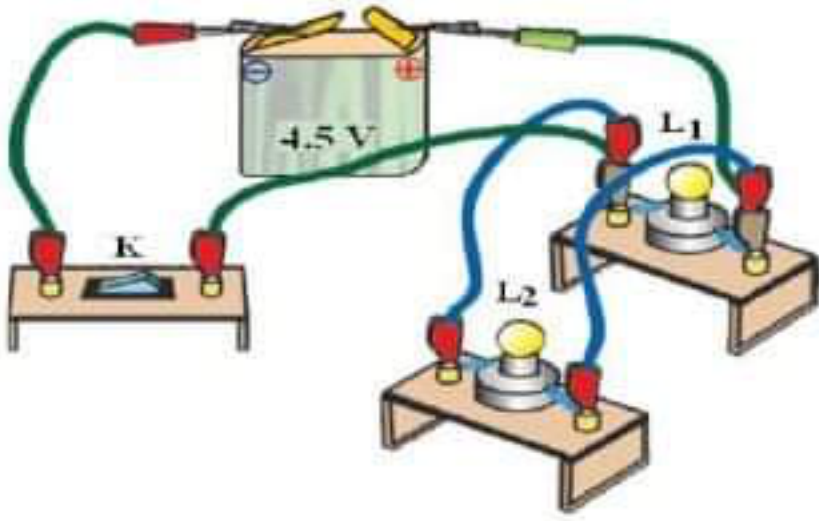
النموذج 5

اختبار الفصل الأول في مادة العلوم الفيزيائية

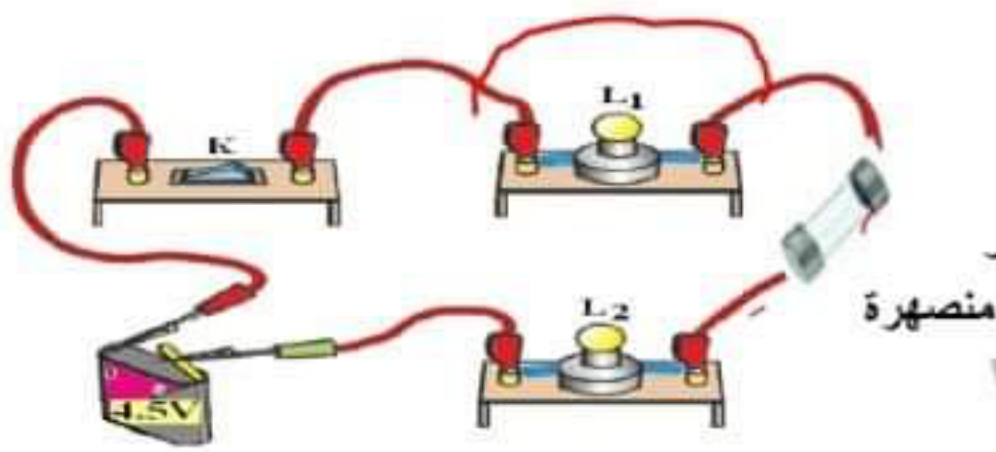
الوضعية الأولى: 06 نقاط

أنجزت عائشة التركيبية المقابلة * الوثيقة 01 * وأثناء غلق القاطعة لاحظت توهج قوي للمصباحين

1. حدد طريقة ربط المصباحين ؟
2. ارسم مخطط الدارة الموافق لها مع تحديد الجهة الاصطلاحية للتيار
3. بين ماذا يحدث إذا احترق المصباح L1 مع التبرير



سلك ناقل



الوثيقة 02

الوضعية الثانية: 06 نقاط

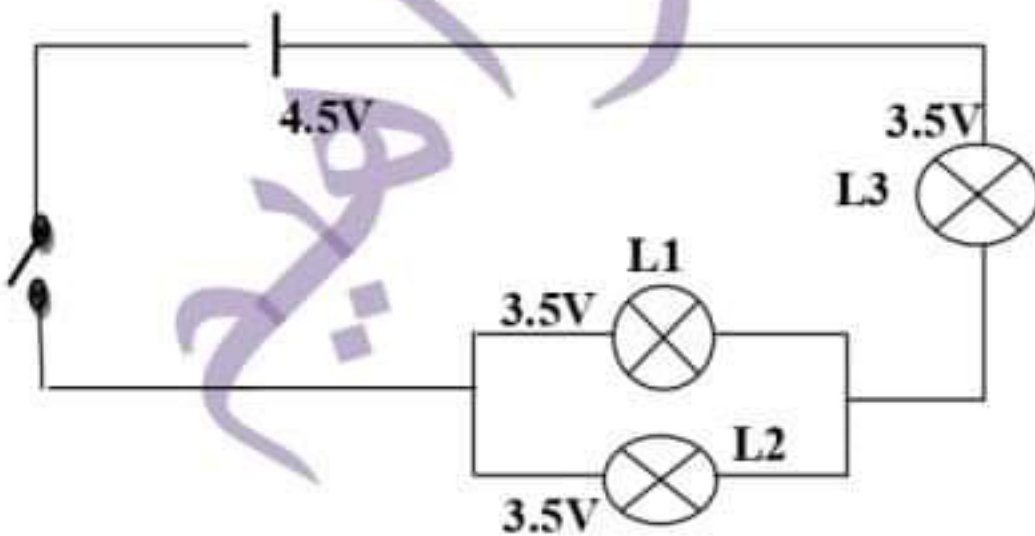
انجز علي التركيبية الموضحة في الوثيقة 02 ولما غلق القاطعة لاحظ انطفاء المصباح L1 واطاء قوية للمصباح L2 فاحترق في تفسير ما حدث .

1. كيف تفسر ما حدث في الدارة ؟
2. ارسم مخطط الدارة الموافقة لهذا التركيبية مع تحديد الجهة الاصطلاحية للتيار
3. بين ماذا يحدث في الدارة في حالة توصيل السلك النحاسي بين مربطي المصباحين L1 و L2 معا

الوضعية الادماجية

انجزت اسماء التركيبية الموضحة في الوثيقة 3 حيث قامت بغلق القاطعة فلاحظت إضاءة ضعيفة للمصابيح الثلاثة إلا أن احد المصابيح كانت إضاءته أقوى من الآخرين .

1. أي هذه المصابيح كانت إضاءته أقوى ؟
2. ما طريقة ربط المصابيح ؟
3. بين ماذا يحدث مع التعليل في كل حالة :
أ. احتراق المصباح L1
ب. احتراق المصباح L3



الوثيقة 03

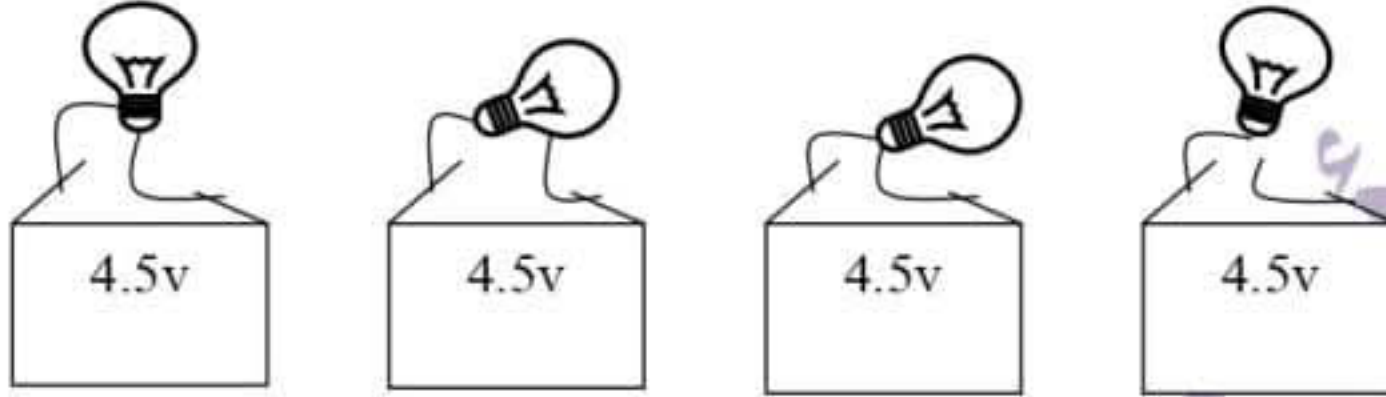
المدة: ساعة ونصف

النموذج 8

اختبار الفصل الأول في مادة العلوم الفيزيائية

التمرين الأول: (06 نقاط)

إليك التركيبات التالية:



التركيبة الرابع

التركيبة الثالث

التركيبة الثاني

التركيبة الأول

- 1- كيف نسمي القيمة $4.5v$ التي تحملها البطارية؟
- 2- ما هو التركيب الذي يسمح بتوهج المصباح من بين هذه التركيبات؟ علل؟
- 3- أرسم المخطط الكهربائي لهذا التركيب (باستعمال الرموز النظامية)
- 4- إليك ثلاثة مصابيح المصباح 1 (دلالته $3.5v$) المصباح 2 (دلالته $12v$) المصباح 3 (دلالته $4.5v$).
- إذا ربطنا كل مصباح من هذه المصابيح مع بطارية دلالته $4.5v$
أ- ما هو المصباح الذي يكون له إنارة قوية؟ ولماذا؟
ب- ما هو المصباح الذي يكون له إنارة ضعيفة؟ ولماذا؟

التمرين الثاني: (06 نقاط)

لدينا دائرة كهربائية تتكون من العناصر التالية: مولد كهربائي يحمل الدلالة التالية $V12$ ومصباحين متماثلين يحمل كل واحد منهما الدلالة $V12$ وقاطعة مفتوحة ونواقل

1- أرسم مخطط لهذه الدارة في حالة الربط على التسلسل و في حالة الربط على التفرع

2- كيف يكون توهج المصباحين في الحالتين

3- ماذا يحدث للمصباح الثاني اذا نزعنا أحد المصباحين في كلتا الحالتين

***الوضعية الإدماجية : (08نقاط)**

*اراد نبيل و هو تلميذ في السنة أولى متوسط توظيف ما درسه لإنجاز دائرة يتمكن من خلالها التحكم في المصباح من مكانين مختلفين.

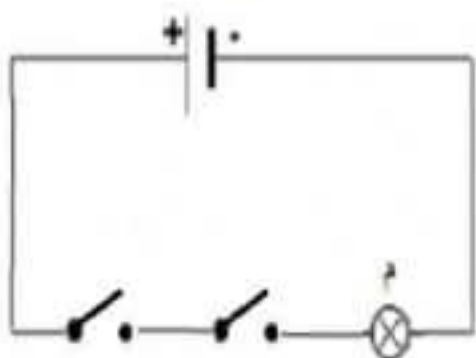
فأنجز التركيب الموضح في الشكل - أ-.

*أخبره زميله ان هذا التركيب خطأ و أخبره انه يجب اختيار قاطعتين من نوع اخر .

1/ اشرح لماذا التركيب خاطئ؟

2/ كيف يجب ان تكون القاطعتان كي يحقق نبيل تركيبه؟ أعط الترميز النظامي لها؟

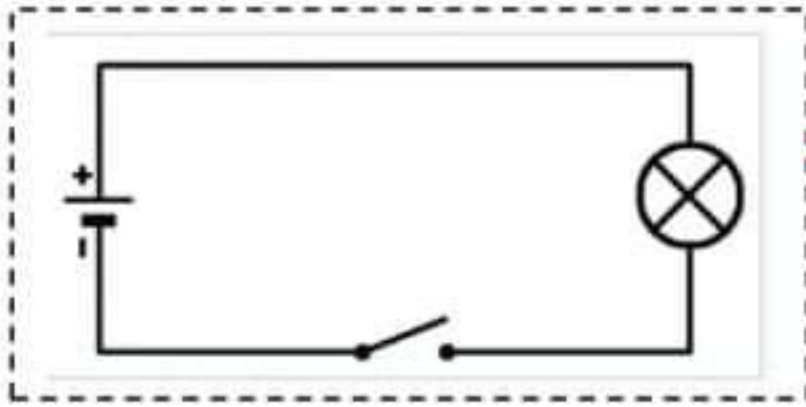
3/ ارسم التركيب الذي يمكن نبيل من التحكم في المصباح من مكانين مختلفين؟



الشكل - أ -

الوضعية الأولى: 06 ن

لدى محسن لعبة كهربائية بها العناصر الكهربائية التالية: عمود كهربائي، مصباح، قاطعة مفتوحة، أسلاك توصيل كلها موصولة مع بعضها، مشكلة دائرة كهربائية مفتوحة:



8. أرسم هذه الدارة باستعمال الرموز النظامية.
9. إذا كانت دلالة العمود الكهربائي 4.5V و دلالة المصباح 9V: كيف يكون توهج المصباح؟ يبرر إجابتك.

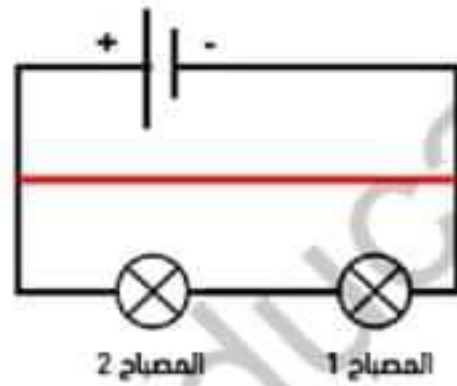
تكون ضعيفة لأن دلالة المصباح أكبر من دلالة البطارية.

10. ما هي دلالة العمود الذي يجعل المصباح يتوهج بشكل عادي؟

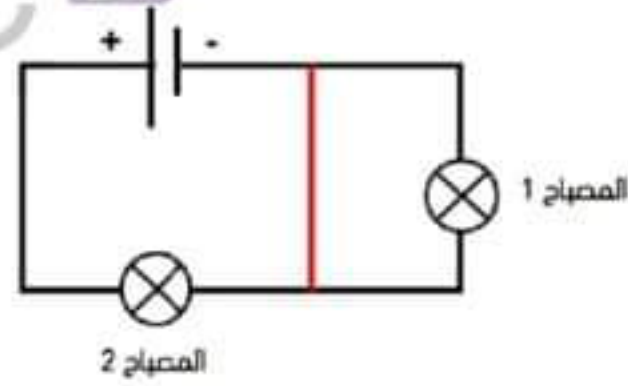
الدلالة المناسبة هي 9V.

الوضعية الثانية: 06 ن

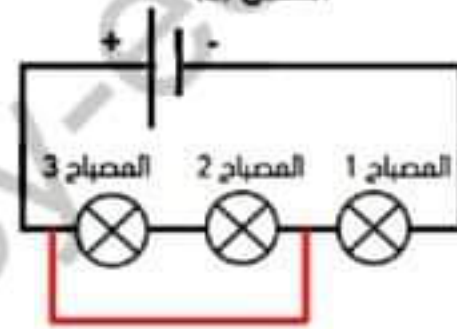
لديك الدارات الكهربائية الآتية:



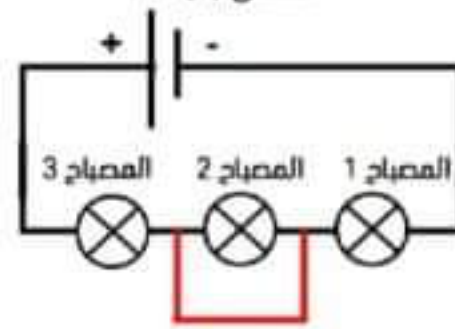
الشكل (2)



الشكل (1)



الشكل (4)



الشكل (3)

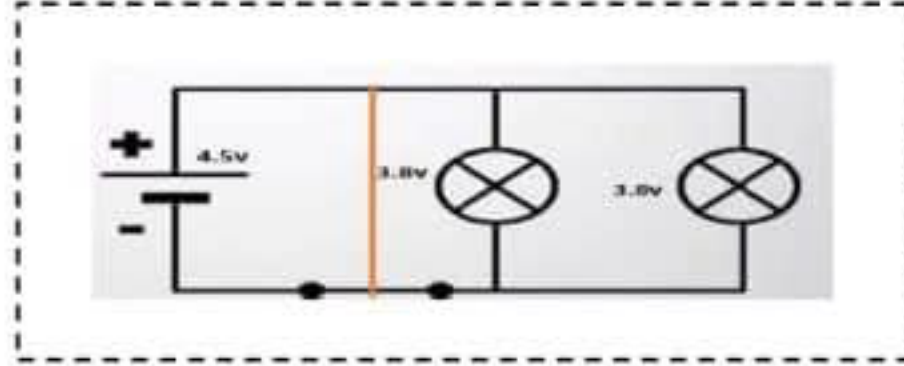
5- في الجدول الآتي بين أي مصباح مستقصر:

الشكل	الشكل 1	الشكل 2	الشكل 3	الشكل 4
المصباح المستقصر	المصباح 1	المصباح 1 المصباح 2	المصباح 2	المصباح 2 المصباح 3

6- في الشكل 3 لو أتلف المصباح 3 ماذا يحدث للمصباح 1، مع الشرح.

المصباح 1 ينطفئ لأن الدارة تصبح مفتوحة والتيار الكهربائي لا يمر إليه.

7- المصباحان في الشكل 2 مربوطان على التسلسل، أعد رسم الدارة الكهربائية على التفرع.



8- إن ظاهرة الاستقصار تعتبر خطيرة جدا على الانسان وعلى الأجهزة الكهربائية ولذلك نستعمل عدة وسائل للحماية من آثار الاستقصار وأخطاره:

- أذكر ثلاث وسائل للحماية من الاستقصار:

4- تغليف الأسلاك وعزلها عن بعضها

5- وضع منصهرة.

6- وضع قواطع آلية بعد العداد .

الوضعية الإيماجية: 08 ن

اشتكى أفراد عائلة محمد من اضاءة مصباح الرواق من مكان واحد فقط، فاقترح عليهم محمد الذي يدرس سنة أولى متوسط مخططا لدارة كهربائية تمكنهم من اشعال مصباح الرواق من مكانين مختلفين.

5- ما هو الحل الذي اقترحه محمد على عائلته؟

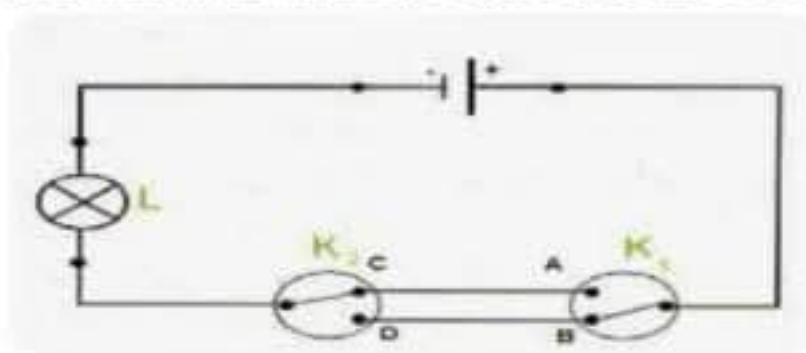
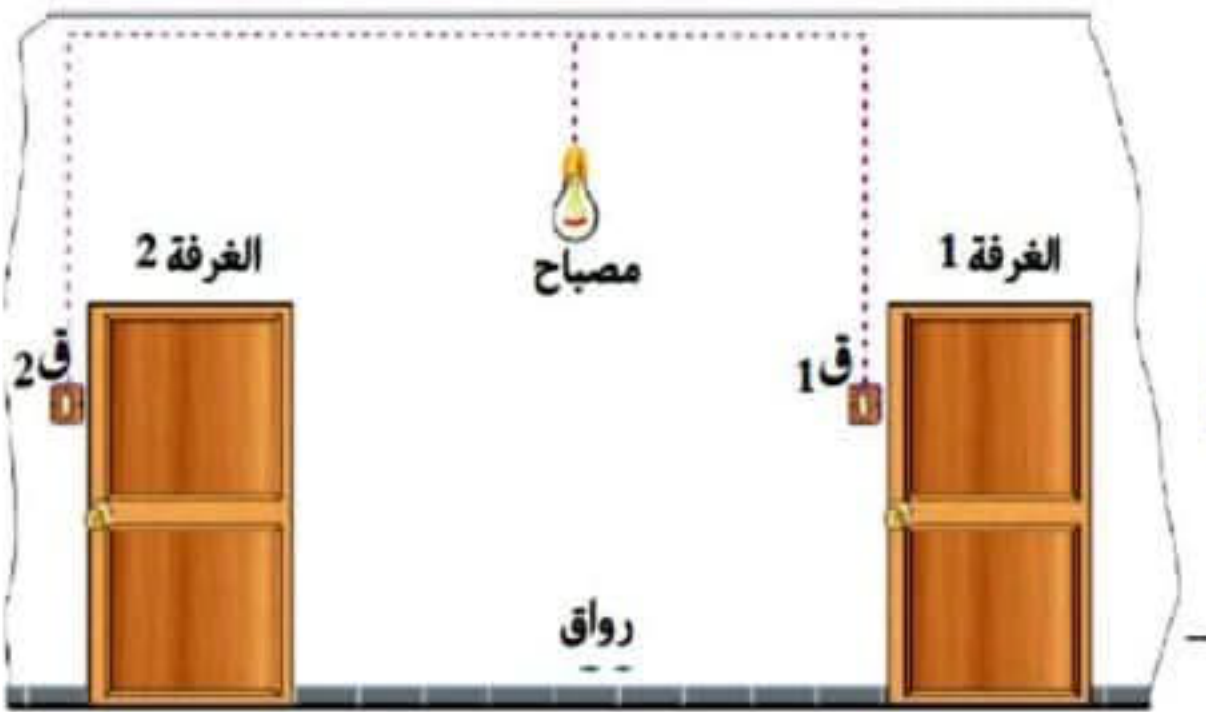
استعمال قاطعتين مركبتين بدل قاطعة واحدة.

6- ما نوع القاطعتان اللازمتان لهذه الدارة؟

- من نوع ذهاب إياب.

7- أرسم مخططا نظاميا للدارة الكهربائية التي

اقترحها محمد.



8- بعد انتهاء عائلة محمد من تركيب الدارة الكهربائية الجديدة شرح لهم محمد عبر هذا الجدول حالات توهج المصباح وحالات عدم توهجه، أكمل الجدول:

المصباح (يتوهج أو لا يتوهج)	القاطعة ق2 (K2)	القاطعة ق1 (K1)
لا يتوهج	1	0
يتوهج	0	0
يتوهج	1	1
لا يتوهج	0	1

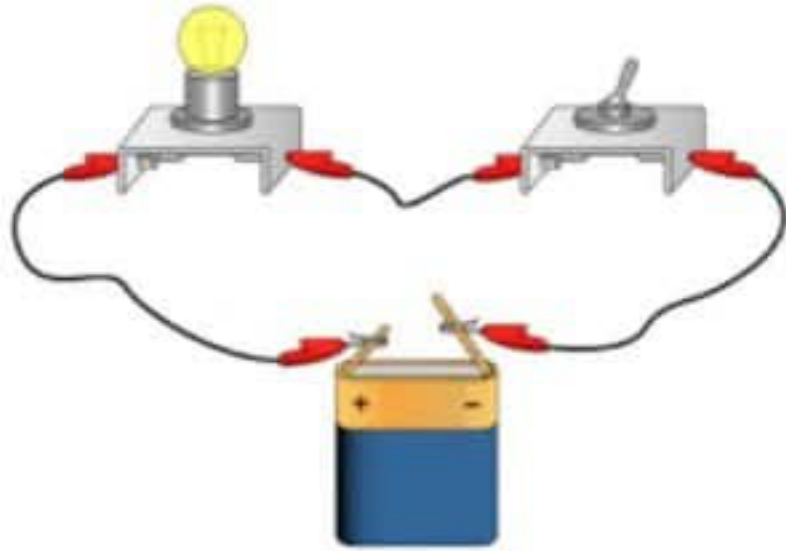


المدة: ساعة ونصف

حل النموذج 2

اختبار الفصل الأول في مادة العلوم الفيزيائية

حل التمرين الأول: (06 نقاط)

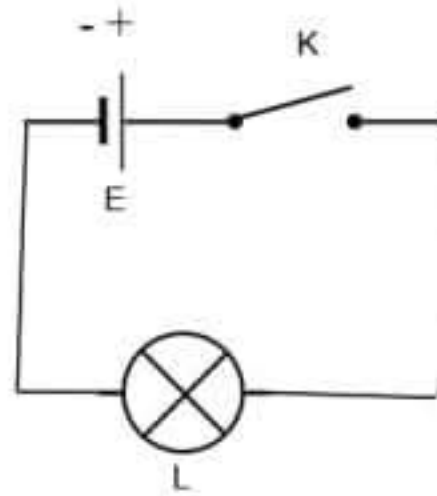


1-العنصر الكهربائي الذي ينقص التركيب حتى يصبح تركيباً لدارة كهربائية

هو : **العمود الكهربائي (البطارية-المولد الكهربائي)**

2-إعادة رسم التركيب مع إضافة العنصر الناقص

3-رسم المخطط النظامي الموافق للتركيب



حل التمرين الثاني: (06 نقاط)

1- تسمية عناصر الدارة الكهربائية

L مصباح كهربائي - **M** محرك كهربائي - **E** بطارية أعمدة (عمود كهربائي-مولد كهربائي)

k₁ قاطعة بسيطة مغلقة - **k₂** قاطعة بسيطة مفتوحة

2- نوع الربط بين المحرك **M** و المصباح **L** **على التسلسل**.

3- عند غلق القاطعة **K₂** **يتوقف المحرك عن الدوران** و **تزداد شدة توهج المصباح** و يمكن أن يتعرض للتلف لعدم وجود

منصهرة تحميه.

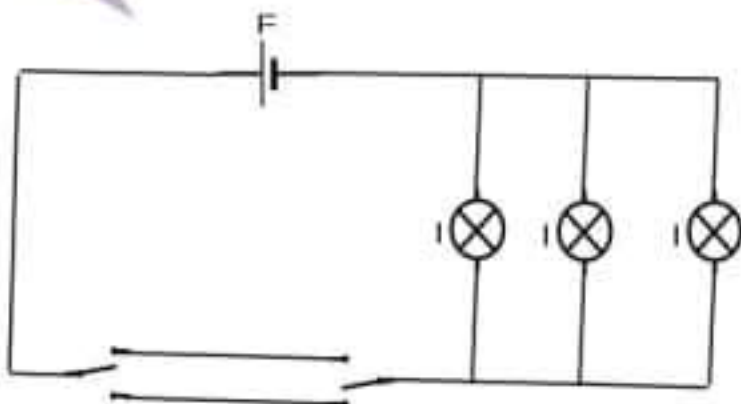
4- نقول عن المحرك في هذه الحالة أنه **مستقر**

حل الوضعية الإدماجية:

1- يسمى هذا النوع من الدارات الكهربائية : **الدارة الكهربائية ذهاب و إياب**.

2- سبب انطفاء المصابيح عند تلف إحداها لأنها كانت موصولة **على التسلسل**.

3- يجب توصيل المصابيح **على التفرع** حتى لا تتأثر بتلف إحداها



المدة: ساعة ونصف

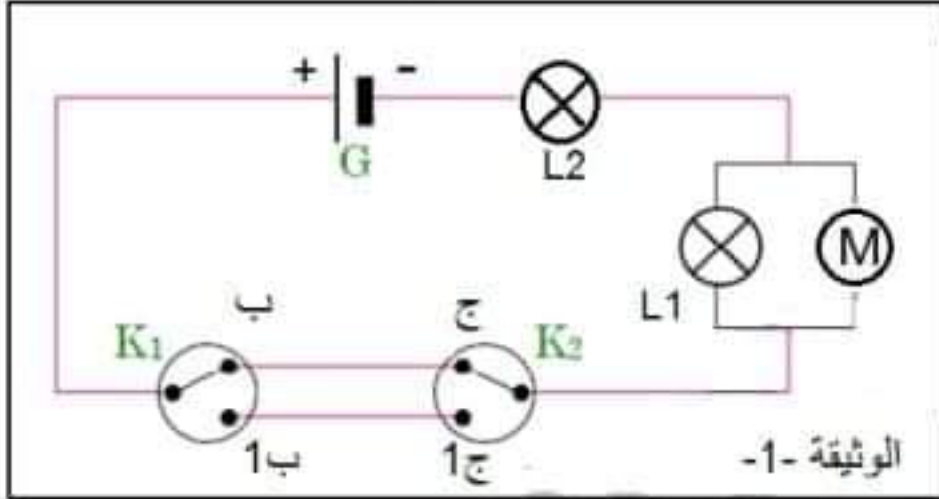
حل النموذج 3

اختبار الفصل الأول في مادة العلوم الفيزيائية

حل التمرين الأول: (06 نقاط)

تعرف أحمد في درس الدارة من نوع ذهاب-اياب على كيفية التحكم في مصباح واحد من مكانين متباعدين، لكنه اثناء مراجعته للدرس تساءل هل يمكن التحكم في عدة عناصر كهربائية مثل مصباحين ومحرك من مكانين متباعدين وفي نفس الوقت... كونك تلميذ سنة أولى متوسط مثل أحمد حاول مساعدته في حل مشكلته.

2- انطلاقا من مخطط دارة من نوع ذهاب-اياب الموضح في الوثيقة-1- اكمل جدول الحقيقة التالي:



L2	المحرك	L1	K2	K1
يتوهج	يدور	يتوهج	ج	ب
لا يتوهج	لا يدور	لا يتوهج	1ج	ب
لا يتوهج	لا يدور	لا يتوهج	ج	1ب
يتوهج	يدور	يتوهج	1ج	1ب

2- قام احمد بنزع المصباح L2 من غمده، أعد كتابة جدول الحقيقة في هذه الحالة:

L2	المحرك	L1	K2	K1
لا يتوهج	لا يدور	لا يتوهج	ج	ب
لا يتوهج	لا يدور	لا يتوهج	1ج	ب
لا يتوهج	لا يدور	لا يتوهج	ج	1ب
لا يتوهج	لا يدور	لا يتوهج	1ج	1ب

حل التمرين الثاني: (06 نقاط)

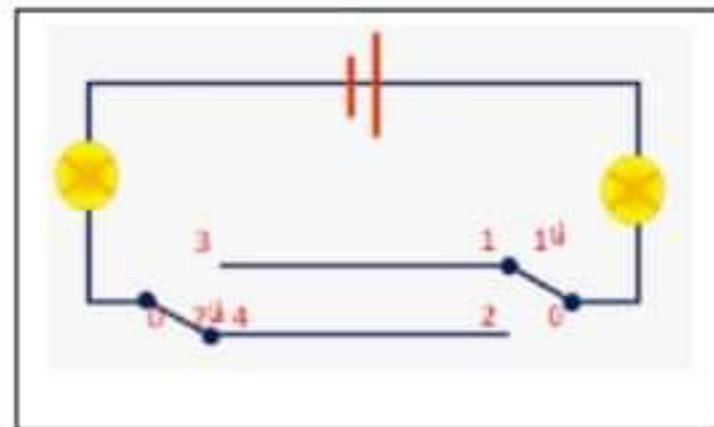
أحضر أبو محمد كهربانيا لإنشاء تركيبية كهربائية لرواق منزلهم الجديد بمولد ومصباحين وقاطعة واحدة، و بعد نهاية توصيل المصباحين في الرواق قام الكهربائي بغلق القاطعة، فلاحظ أن إنارة المصباحين ضعيفة، ثم نزع أحد المصباحين من غمده فشاهد عدم توهج المصباح الثاني.

لاحظ محمد كل ما حدث فأراد أن يقتنع الأب بأن هذه التركيبية لا تصلح للإنارة.

4) في رأيك ما هو سبب اشتعال المصباحين بإنارة ضعيفة؟

لأن دلالة المولد أقل من دلالة المصباحين معا

- وضح ذلك بمخطط كهربائي مناسب.



المخطط النظامي

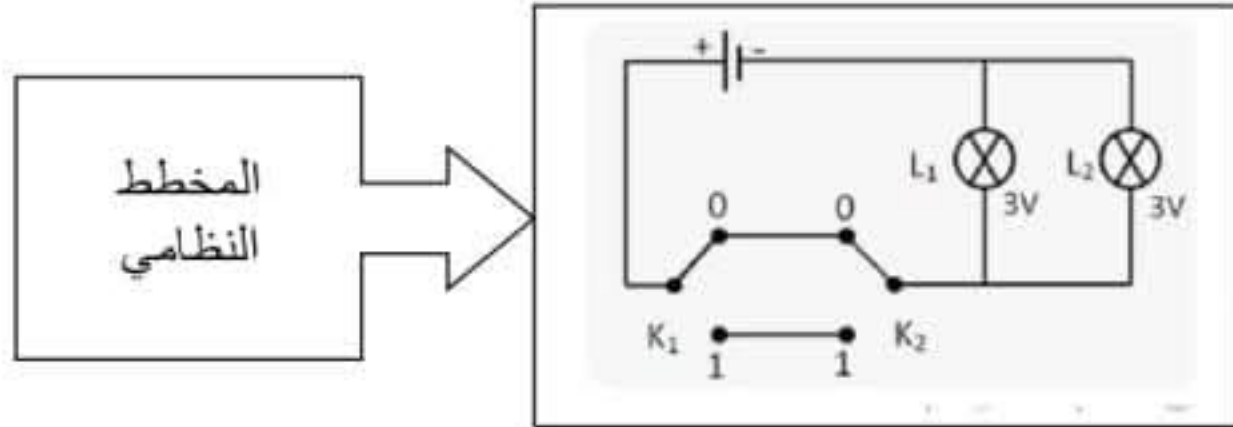
5) ماهو نوع الربط بين المصابيح الذي إستعمله الكهربائي لرواق المنزل ؟

ربط على التسلسل

6) ما هو الحل الذي تقترحه على أب محمد و الكهربائي حتى يصبح توهج المصباحين بشكل جيد؟

يغير نوع ربط الدارة، يربط المصباحين على التفرع

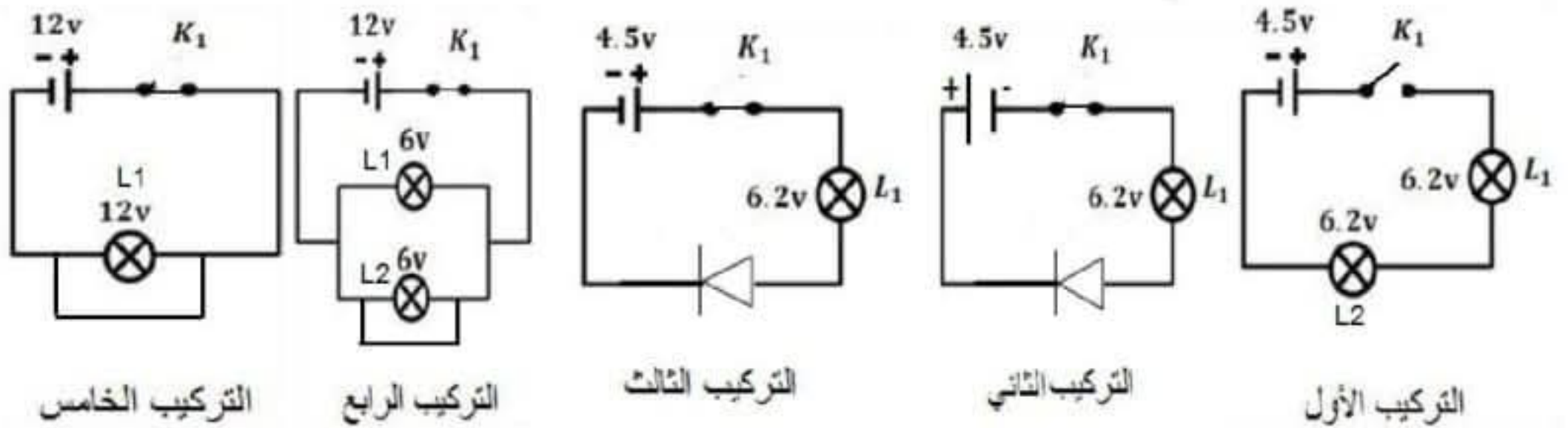
- وضح ذلك بمخطط كهربائي؟



حل الوضعية الإلماجية : (08 نقاط)

اشترى أبو يوسف آلة كهربائية تخص عمله، فوجد دليلاً يخص هذه الآلة لكنه لم يفهم مجموعة من المخططات الكهربائية، فلجأ لابنه يوسف الذي يدرس في السنة أولى متوسط كي يساعده في تحديد حالة المصابيح في كل تركيب كهربائي. و بما انك طالب سنة أولى متوسط يمكنك حل مشكلة أبو يوسف وذلك ب:

5) تمثيل اتجاه التيار الكهربائي على المخططات الموجودة في الدليل:



6) ماهي المصابيح المشتعلة والمنطفئة في الدارات الممثلة بالمخططات النظامية مع ذكر سبب انطفائها او توهجها؟

التركيب	المصابيح المتوهجة	المصابيح المنطفئة	السبب
التركيب الأول	لا توجد	المصباحان معا	القاطعة مفتوحة لا تمر الكهرباء
التركيب الثاني	لا توجد	المصباح 1	الصمام الضوئي معكوس
التركيب الثالث	المصباح 1	لا توجد	التيار يمر عادي
التركيب الرابع	لا توجد	المصباحان معا	بسبب استقصار المصباح 2
التركيب الخامس	لا توجد	المصباح 1	لأنه مستقصر التيار يمر عبر السلك

7) حاول ان تذكر يوسف وأبوه بخطورة الربط في التركيبين الرابع والخامس ؟

بسبب الاستقصار يمكن ترتفع حرارة الأسلاك ويذوب غلافها ، بالتالي تتلامس وتحدث شرارة كهربائية فينشأ حريق في الدارة.

8) وأعطهم حلاً لتجنب خطورة ذلك النوع من الربط

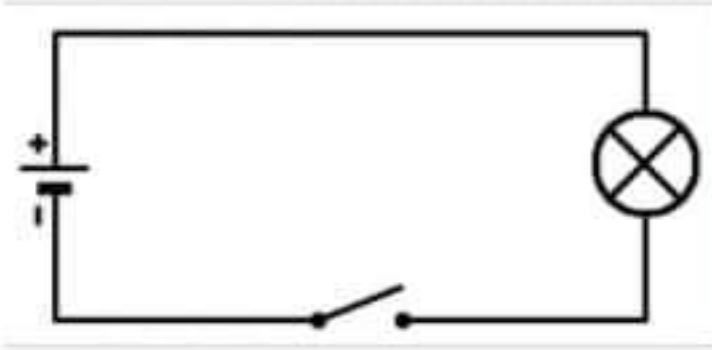
ضرورة وضع منصهرة على التسلسل في الدارة، وكذا اذا كانت الاسلاك عارية نغلفها ونعزلها، أيضا وضع قاطع آلي.



تابعني على صفحة الفيسبوك وقناة اليوتيوب الأستاذ عماني إبراهيم للعلوم الفيزيائية

حل التمرين الأول 06

إليك العناصر الكهربائية التالية : عمود كهربائي ، مصباح ، قاطعة مفتوحة ، أسلاك توصيل كلها موصولة مع بعضها، مشكلة دائرة كهربائية مفتوحة:



1- رسم هذه الدارة باستعمال الرموز النظامية.

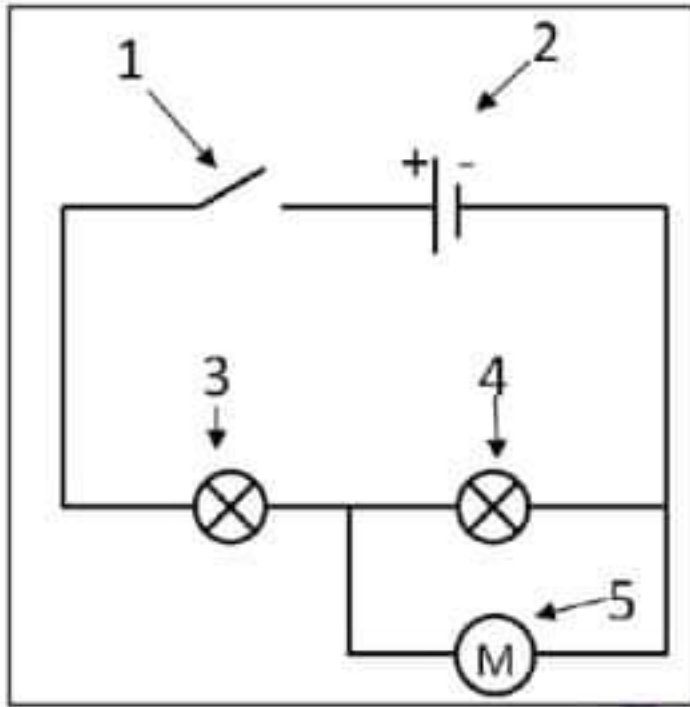
2- إذا كانت دلالة العمود الكهربائي 4.5V و دلالة المصباح 9V:

يكون **توهج المصباح ضعيف لأن دلالاته أكبر من دلالة البطارية**

3- ما هي دلالة العمود الذي يجعل المصباح يتوهج بشكل عادي هي **9V**

التمرين الثاني: 06 ن

أنظر المخطط المبين في الشكل :



1- تسمية العناصر المرقمة :

1- قاطعة مفتوحة 2- بطارية 3 و 4- مصباح 5- محرك كهربائي

2- نوع الربط بين العنصرين 4 و 5: **الربط على التفرع**

3- عند غلق العنصر 1:

أ- **يتوهج المصباحان ويدور المحرك**

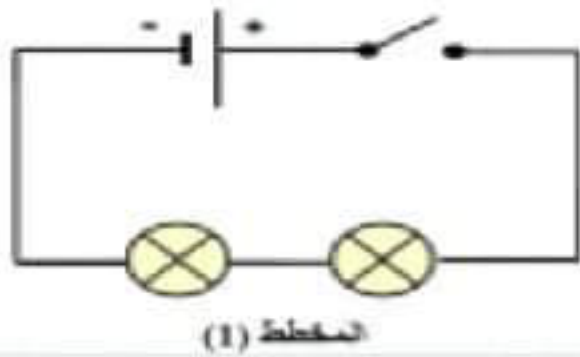
ب- إذا نزعنا العنصر 4: **يبقى العنصر 5 مشتغلا**

4- نوع الربط في هذه الدارة: **الربط المختلط (يضم التسلسل والتفرع معا)**

5- أعد رسم الدارة حيث تجعل العناصر 3 و 4 و 5 مربوطة على التفرع .

الوضعية الإدماجية: 08

1- **تفسير عدم توهج المصباحين بشكل متماثل: لأن دلالاتهم مختلفتين وانطفاء المصباح الثاني راجع إلى فتح الدارة**



المخطط (1)

بعد كسر الأول لأنهم مربوطين على التسلسل

. أرسم التركيب الذي أنجزه عبد القادر بالرموز النظامية

3- حتى يبقى المصباح الثاني متوهجا بعد تلف الأول **نربط المصباحين على التفرع**

4- شرح أي التركيبين أكثر فائدة مبررا إجابتك.

التركيب على التفرع أفضل من حيث اضاءة المصباحين ومن حيث التحكم في المصباح

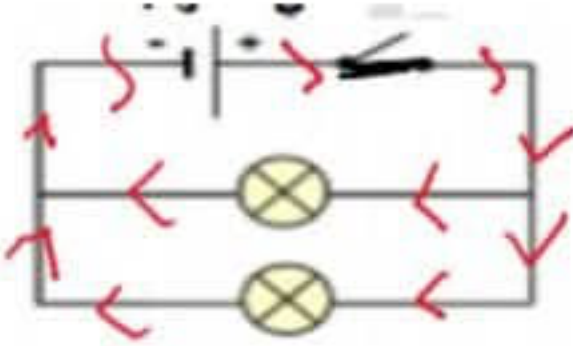
المدة: ساعة ونصف

حل النموذج 5

اختبار الفصل الأول في مادة العلوم الفيزياء

حل الوضعية الأولى:

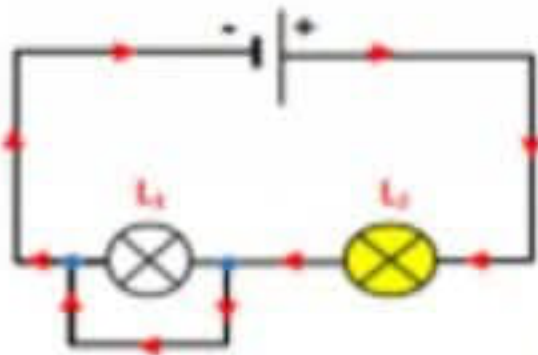
- 1 - طريقة ربط المصباحين: ربط على التفرع.
- 2 - رسم مخطط الدارة الموافقة لها مع تحديد الجهة الاصطلاحية للتيار:



- 3 - اذا احترق المصباح L1 يبقى المصباح L2 مشتعلًا لأن دارته مغلقة.

حل الوضعية الثانية:

- 1 - تفسير ما حدث في التركيبية: انطفاء المصباح L1 لأنه مستقصر بالتالي يمر التيار عبر السلك الناقل ليمر في المصباح L2. ويزداد توهجه لأنه دلالة البطارية لا تقسم بينهم
- 2 - مخطط الدارة الموافقة لهذه الدارة مع تحديد جهة التيار:



- 3 - في حالة توصيل السلك النحاسي بين طرفي المصباحين: يحدث استقصار في الدارة، مما يؤدي إلى تلف المنصهرة وعدم مرور التيار الكهربائي عبرها و سوف ينطفئ المصباحان

حل الوضعية الادماجية:

- 1 - المصباح L3 هو المصباح ذو الإضاءة الأقوى.
- 2 - طريقة ربط المصباحين: ربط مختلط. (يجمع بين التسلسل والتفرع)
- 3 - أ - عند احتراق المصباح L1: المصباحان L2 و L3 يبقيان مشتعلان لأن دارتهما مغلقة.
ب - عند احتراق المصباح L3: المصباحان L1 و L2 ينطفئان لأن الدارة تصبح مفتوحة ولا يمر التيار.

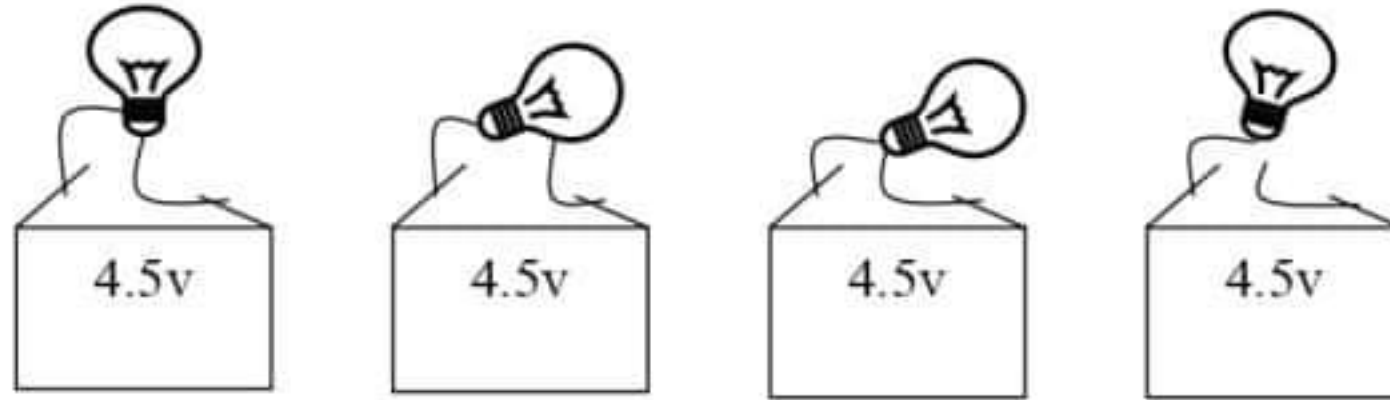
المدة: ساعة ونصف

حل النموذج 8

اختبار الفصل الأول في مادة العلوم الفيزيائية

حل التمرين الأول: (06 نقاط)

اليك التركيبات التالية:



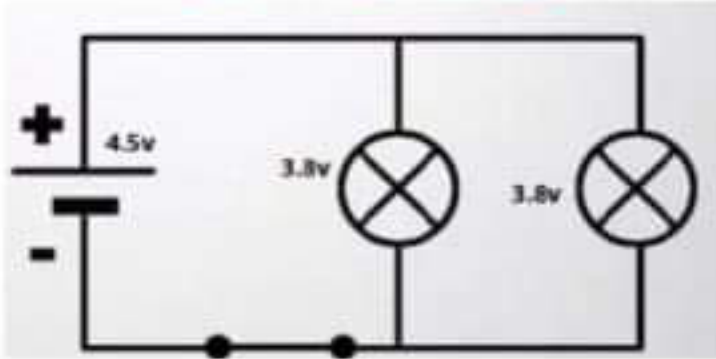
التركيب الرابع

التركيب الثالث

التركيب الثاني

التركيب الأول

- 1- نسمي القيمة 4.5v التي تحملها البطارية: **دلالة البطارية**
- 2- التركيب الذي يسمح بتوهج المصباح هو: **التركيب الرابع** لأن البطارية موصولة مع مربطي المصباح
- 3- المخطط الكهربائي لهذا التركيب



- 4- إليك ثلاثة مصابيح المصباح 1 (دلالته 2.5v) المصباح 2 (دلالته 9v) المصباح 3 (دلالته 4.5v).

- إذا ربطنا كل مصباح من هذه المصابيح مع بطارية دلالته 4.5v

- أ- المصباح الذي يكون له إنارة قوية هو **المصباح 1** لأن **دلالة البطارية اكبر من دلالته**
- ب- ما هو المصباح الذي يكون له إنارة ضعيفة هو: **المصباح 2** لأن **دلالة البطارية اكبر من دلالته**

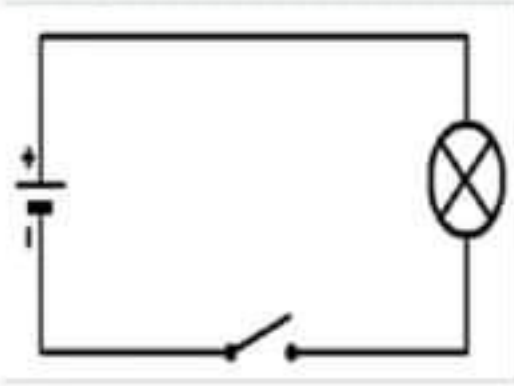
حل التمرين الثاني: (06 نقاط)

لدينا دائرة كهربائية تتكون من العناصر التالية: مولد كهربائي يحمل الدلالة التالية V12 ومصباحين متماثلين يحمل كل واحد منهما الدلالة V12 وقاطعة مفتوحة ونواقل

دائرة على التفرع	دائرة على التسلسل
عند نزع المصباح (1) من غمده: يبقى المصباح (2) مشتعلًا لأن دارته تبقى مغلقة.	عند نزع المصباح (1) من غمده: المصباح (2) ينطفئ لأن الدارة تصبح مفتوحة.
تكون شدة إضاءة المصباحين: عادية لأن دلالة البطارية متناسبة مع دلالة كل مصباح.	تكون شدة إضاءة المصباحين: ضعيفة لأن: دلالة البطارية أقل من دلالة المصباحين معًا.
المخطط النظامي للدائرة: (مخطط 2)	المخطط النظامي للدائرة: (مخطط 1)

حل الوضعية الإدماجية : (08نقاط)

*اراد نبيل و هو تلميذ في السنة أولى متوسط توظيف ما درسه لإنجاز دارة يتمكن من خلالها التحكم في المصباح من مكانين مختلفين.



فأنجز التركيب الموضح في الشكل - أ-.

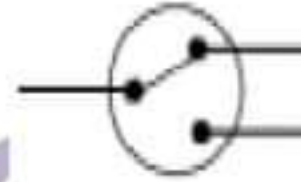
*أخبره زميله ان هذا التركيب خطأ و أخبره انه يجب اختيار قاطعتين من نوع اخر

1/ اشرح لماذا التركيب خاطئ : **القاطعتين المستعملتين بسيطتين ولا تسمحان**

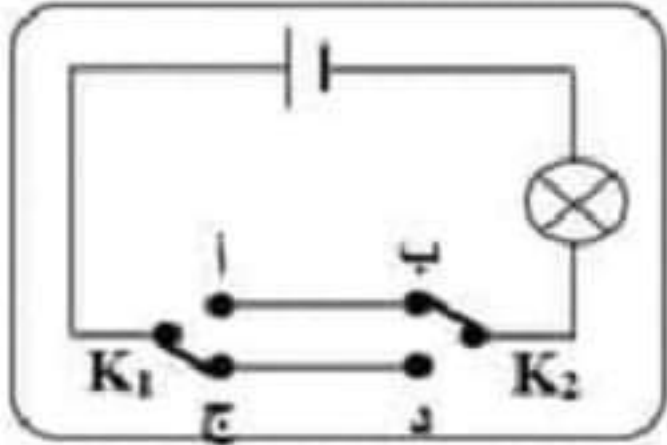
بالتحكم في المصباح من مكانين مختلفين

2/ يجب ان تكون القاطعتان المستعملتين **من النوع ذهاب إياب** (تحتوي على 3 مرابط)

-الترميز النظامي لها



3/ رسم التركيب الذي يمكن نبيل من التحكم في المصباح من مكانين مختلفين



تابعني على صفحة الفيسبوك وقناة اليوتيوب الأستاذ عماني إبراهيم للعلوم الفيزيائية