

✖ + = ÷ نموذج 1 - اختبار الفصل الثاني + أولى متوسط ✖

التمرين الأول :

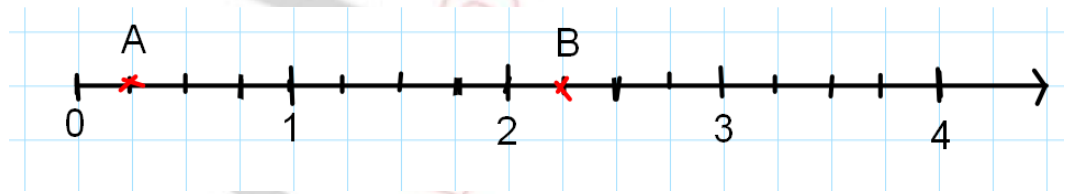
- أتمم الجدول الآتي بوضع علامة (X) في الخانة المناسبة :

9	5	4	3	2	
					3016 يقبل القسمة على
					58722 يقبل القسمة على
					130 يقبل القسمة على
					5184 يقبل القسمة على

- انجز عموديا القسمة الإقليدية للعدد 34 على 5 ثم أكمل ما يلي : $34 = \dots \times \dots + \dots$
- انجز عموديا القسمة العشرية للعدد 41,4 على 12 مع إعطاء مدور إلى الوحدة لحاصل القسمة .

التمرين الثاني :

(1) إليك نصف مستقيم المدرج التالي :



أ/ عين فاصلتي النقطتين A و B .

ب/ أعد رسم نصف المستقيم المدرج ثم علم عليه النقاط :

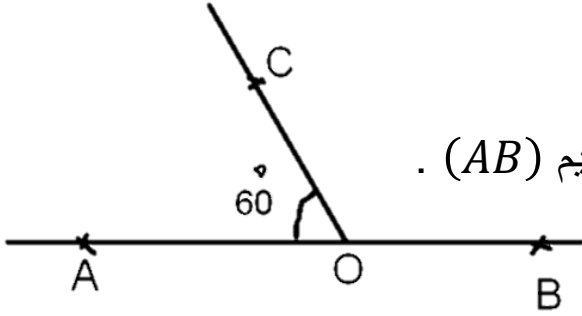
$$C\left(\frac{5}{4}\right), \quad D\left(\frac{3}{2}\right), \quad E\left(\frac{9}{12}\right), \quad F\left(4 - \frac{3}{4}\right), \quad G\left(2 + \frac{3}{4}\right)$$

(2) انقل و اتمم :

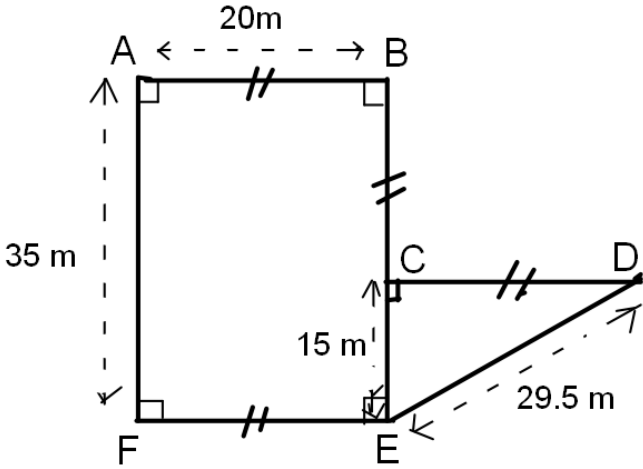
$$\frac{17}{3} \times 3 = \dots, \quad \dots \times 7 = 3, \quad \frac{28}{2} \times \dots = 28$$

التمرين الثالث :

تمعن في الشكل المقابل :



- 1- ما هي نظيرة النقطة O بالنسبة للمستقيم (AB) .
- 2- أنشئ النقطة C' نظيرة النقطة C بالنسبة إلى المستقيم (AB) .
- 3- ما نوع المثلث COC' ؟



الوضعية الإدماجية :

الجزء الأول :

الشكل المقابل يمثل قطعة أرض مهينة لزراعتها .

إشترأها ماسينيسا بـ 1000 دينار جزائري للمتر المربع الواحد .

- 1 احسب مساحة هذه القطعة بالمتر المربع .
- 2 ما هو المبلغ الذي دفعه ماسينيسا لشراء هذه القطعة ؟

الجزء الثاني :

يريد ماسينيسا تسييج أرضه بسياج حيث يترك مدخلا عرضه $4,5\text{ m}$

-إذا كان ثمن المتر الواحد من السياج هو 350 DA .

- 1 احسب طول السياج الواجب شراؤه لتسييج هذه القطعة .
- 2 ساعد ماسينيسا في حساب المبلغ الإجمالي لتسييج القطعة الأرضية .

الجزء الثالث :

يريد ماسينيسا زرع خمسي $\left(\frac{2}{5}\right)$ مساحة هذه القطعة الأرضية طماطم .

- 1 ساعده في إيجاد المساحة المخصصة لزراعة الطماطم .
- 2 استنتج المساحة المتبقية .

نموذج

التمرين الأول :

- أتمم الجدول الآتي بوضع علامة (X) في الخانة المناسبة :

9	5	4	3	2	
		X		X	3016 يقبل القسمة على
			X	X	58722 يقبل القسمة على
	X			X	130 يقبل القسمة على
X		X	X	X	5184 يقبل القسمة على

- انجز عموديا القسمة الإقليدية للعدد 34 على 5 ثم أكمل ما يلي : $34 = 5 \times 6 + 4$
- انجز عموديا القسمة العشرية للعدد 41,4 على 12 مع إعطاء مدور إلى الوحدة لحاصل القسمة .

القسمة العشرية للعدد 41,4 على 12

$$\begin{array}{r} 41,4000 \\ -36 \\ \hline 05,4 \\ -48 \\ \hline 06,0 \\ -60 \\ \hline 0 \end{array} \quad \begin{array}{r} 12 \\ 3,45 \end{array}$$

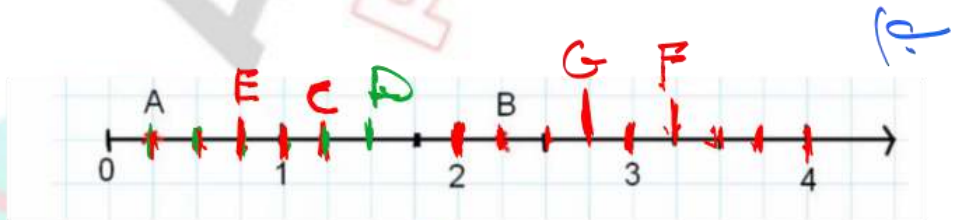
- القسمة الإقليدية للعدد 34 على 5

$$\begin{array}{r} 34 \\ 30 \\ \hline 04 \end{array} \quad \begin{array}{r} 5 \\ 6 \end{array}$$

مدور إلى الوحدة : 3

التمرين الثاني :

نقطتي A و B هما : $A\left(\frac{1}{4}\right)$; $B\left(\frac{9}{4}\right)$



$$D\left(\frac{3 \times 2}{2 \times 2} = \frac{6}{4}\right)$$

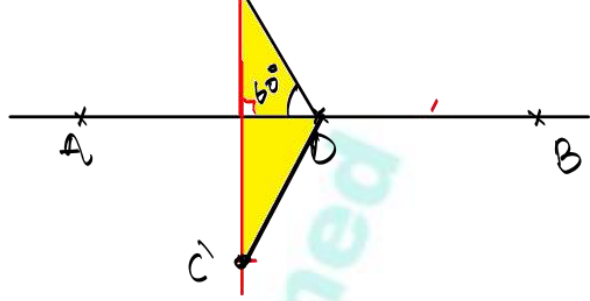
أيضا :

$$E\left(\frac{3 \div 3}{12 \div 3} = \frac{3}{4}\right)$$

$$\frac{17}{3} \times 3 = 17 \quad \frac{3}{4} \times 7 = 3 \frac{21}{4} = 28 \frac{1}{4}$$

التمرين الثالث :

نظرة القطة بالنسبة إلى المستقيم (AB) هي :



(3) مثلث متساوي الساقين في O .

الوظيفة الإدماجية :

(1) حساب مساحة هذه القطعة :

حسب مساحة المثلث ABEF

$$S_1 = \frac{20 \times 35}{2} = 700 \text{ m}^2$$

حسب مساحة المثلث القاع :

$$S_2 = \frac{15 \times 20}{2} = \frac{300}{2} = 150 \text{ m}^2$$

إذن مساحة القطعة الأرضية هي : 850 m^2

$$S = S_1 + S_2 = 700 + 150$$

(2) حساب المبلغ الذي دفعه ماسينيما لتناء هذه القطعة

$$850 \times 1000 = 850000$$

دفع 850000 د.ج .

الجزء الثالث

مساعدة ماسينيما في إيجاد المساحة للضريبة
زراع الخطاطم -

$$850 \times \frac{2}{5} = (850 \times 2) \div 5$$

$$= 1700 \div 5$$

إذن المساحة المزمعة لزراعة الخطاطم هي 340 m^2

استنتاج المساحة المتبقية

$$850 - 340 = 510$$

إذن المساحة المتبقية هي 510 m^2 .

الجزء الثاني :

(1) حساب طول السياج الواجب إنشاؤه .

نحسب محيط قطعة الأرض

$$P = 35 + 20 + 20 + 20 + 20 + 20$$

$$P = 140$$

وهو طول السياج هو : 140 m .

$$140 \times 4,1 = 574$$

(2) مساعدة ماسينيما في حساب المبلغ الإجمالي لتسيج القطعة .

$$140 \times 350 = 49000$$

المبلغ الإجمالي لتسيج الأرض هو 49000 د.ج