



السنة الدراسية: 2022/2021

المستوى: أولى متوسط

المدة: 2 سا

اختبار الثلاثي الثالث في مادة الرياضيات

**التمرين الأول: (4ن)**- أحسب قيمة المجهول  $x$  في كل حالة:

$2x = 26$

$x - 2,5 = 7,5$

$40,5 + x = 43,6$

- قطفت أميرة عددا من الأزهار الصفراء و 15 زهرة بيضاء فكان مجموع الزهور التي قطفتها هو 35 زهرة.

- أكتب العبارة الحرفية التي تترجم الوضعية؟

- أوجد عدد الأزهار الصفراء؟

- أحسب قيمة العبارة الحرفية  $A$  من أجل  $x = 3$ 

$A = 2x + 12 - x$

**التمرين الثاني: (3ن)**

- أرسم معلما متعامدا و متجانس.

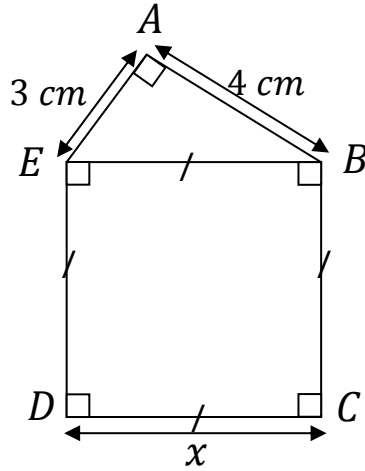
- علم عليه النقط  $A(2 ; -2)$   $B(-2 ; -2)$   $C(2 ; 2)$ - ما نوع المثلث  $ABC$ ؟- عين النقطة  $D$  نظيرة  $C$  بالنسبة لمحور الترتيب، ما هما إحداثياتها؟- ما نوع الرباعي  $ABDC$ ؟**التمرين الثالث: (4ن)**- أرسم مثلث  $ABC$  قائما في  $A$  حيث:  $BA = 4 \text{ cm}$   $AC = 3 \text{ cm}$ - أنشئ النقطة  $A'$  نظيرة النقطة  $A$  بالنسبة للمستقيم  $(BC)$ .- ماذا يمثل المستقيم  $(BC)$  بالنسبة إلى القطعة  $[AA']$ 

- انقل و اتمم مايلي:

- ..... نظيرة النقطة  $[AC]$  بالنسبة إلى المستقيم  $(BC)$  هي
- ..... نظيرة القطعة  $[AB]$  بالنسبة إلى المستقيم  $(BC)$  هي
- ..... نظيرة الزاوية  $B\hat{A}C$  بالنسبة إلى المستقيم  $(BC)$  هي
- ..... نظير المثلث  $ABC$  بالنسبة إلى المستقيم  $(BC)$  هو

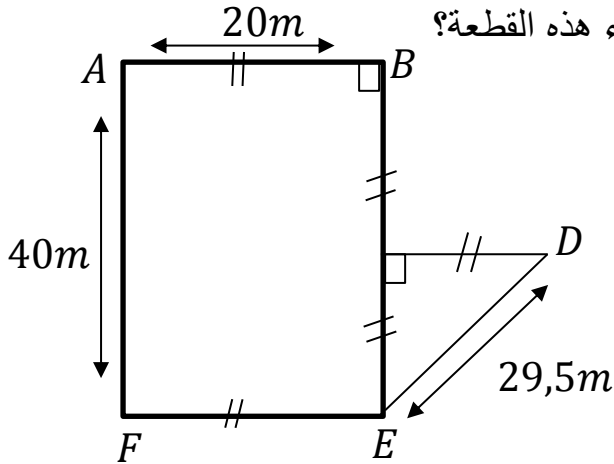
### التمرين الرابع: (3ن)

- إليك الشكل المقابل
- عبر بدلالة  $x$  عن  $P$  محيط الشكل
- احسب مساحة الخماسي  $ABCDE$  إذا علمت أن  $x = 5 \text{ cm}$



### الوضعية الإدماجية: (6ن)

- الشكل المقابل يمثل قطعة أرض مهيئة لزرعها اشتراها أحمد بـ 1000 دينار للمتر المربع الواحد
- 1) احسب مساحة هذه القطعة
  - 2) ما هو المبلغ الذي دفعه أحمد لشراء هذه القطعة؟



يريد أحمد تسييج أرضه بسيياج حيث يترك مدخلاً عرضه 4.5m وإذا كان المتر الواحد من السياج هو 35DA.

- 1) أحسب طول السياج الواجب شراؤه لتسييج هذه القطعة
- 2) 2 ساعد أحمد في حساب المبلغ الإجمالي لتسييج القطعة الأرضية.
- يريد أحمد زرع خمسي  $\left(\frac{2}{5}\right)$ ، مساحة هذه القطعة الأرضية طماطم.

1) أحسب المساحة المخصصة لزرع الطماطم.

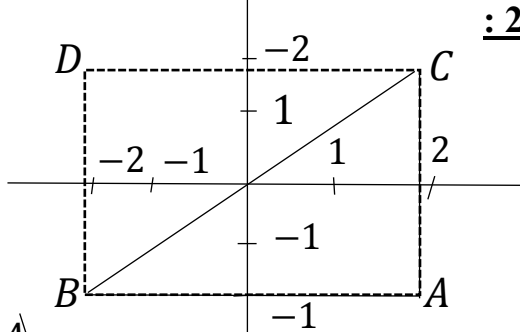
2) استنتج المساحة المتبقية.

بالتوفيق

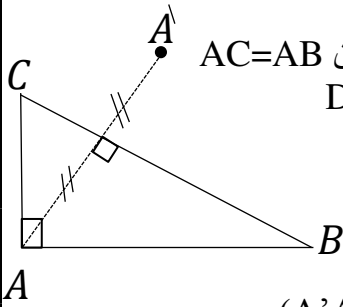


## التصحيح النموذجي للاختبار الثلاثي الثالث في مادة الرياضيات

### التمرين 2 :



- المثلث ABC قائم و متساوي الساقين  $AC=AB$
  - إحداثيات النقطة D هما:  $D(-2, 2)$
  - نوع الرباعي ABDC هو مربع
- التمرين 3



- يمثل المستقيم BC محور القطعة  $(A'A)$
  - نظيرة  $[AC]$  بالنسبة لـ  $(BC)$  هي  $[A'C]$
  - نظيرة  $[AB]$  بالنسبة لـ  $(BC)$  هي  $[A'B]$
  - نظيرة A بالنسبة لـ  $(BC)$  هي  $A'$
  - نظيرة  $ABC$  بالنسبة لـ  $(BC)$  هو  $A'Bc$
- التمرين 4

- التعبير بدلالة X عن محيط الشكل

$$P=3+4+x+x+x$$

$$P=3x+7$$

مساحة الخماسي ABCDE لما:  $x=5\text{cm}$

أ- حساب مساحة المثلث القائم ABE

$$S_1 = \frac{!x}{2} = \frac{3 \times 4}{2}$$

$$S_1=6 \text{ cm}^2$$

بحساب المربع BCDE

$$S_2 = \text{ضلع } x$$

$$S_2 = 5x5$$

$$S_2=25\text{cm}^2$$

$$S=S_1+S_2$$

$$S=25+6$$

$$S=31\text{cm}^2$$

مساحة الخماسي ABCDE هي:  $31\text{cm}^2$

### التمرين 1

1 حساب المجهول x

$$40,5 + x = 43,6$$

$$X=43,6 - 40,5$$

$$X=3,1$$

$$X-2,5=7,5$$

$$X = 7,5 + 2,5$$

$$X=10$$

$$2X = 26$$

$$X=26 \div 2$$

$$X=13$$

2- العبارة الحرفية التي تترجم الوضعية

$$\text{هي : } X + 15 = 35$$

إيجاد عدد الازهار الصفراء

$$X + 15 = 35$$

$$X = 35 - 15$$

$$X = 20$$

عدد الازهار الصفراء هو 20

حساب A من اجل  $X=3$

$$A = 2X + 12 - X$$

$$A = 2X + 12 - X$$

$$A = 15$$

## الوضعية الإدماجية

1 مساحة القطعة S

ا- مساحة المستطيل :  $800m^2$

ب- مساحة المثلث

$$S2 = \frac{!Xق}{2} \frac{20x20}{2} = 200m^2$$

$$S = 800 + 200$$

$$S = 1000m^2$$

المبلغ الذي دفعه احمد:

$$\text{المبلغ} = 1000 \times 1000$$

$$\text{المبلغ} = \text{DA } 0000001$$

**P** طول السياج المحيط

$$P = 20 + 20 + 20 + 29.5 + 20 + 40$$

$$P = 149,5 \text{ cm}$$

$$149,5 - 4.5 = 145 \text{ cm}$$

ثمن التسيج :

$$145 \times 35 = 5075 \text{ DA}$$

المساحة المخصصة للظمام

$$1000 \times \frac{2}{5} = 400m^2$$

المساحة المتبقية :

$$1000 - 400 = 600 m^2$$