

الجزء الأول: المخططات الإنسيابية

Les organigrammes

العلامة: /3

التمرين الأول: (3 نقاط) انشى المخططات الإنسيابية التالية (اختر مخططين و انجزهما):

مخطط انسيابي لحساب حل معادلة من الدرجة الأولى	مخطط انسيابي لحساب مجموع و جداء ثلاث أعداد	مخطط انسيابي لحساب حجم متوازي المستطيلات

العلامة: /2

التمرين الثانى (نقطتان) ماتنتيجة تنفيذ المخطط الإنسيابي التالي في الحاسوب عند كل إدخال:

نتيجة التنفيذ	الإدخال	المخطط الإنسيابي
.....	14 21	<pre> graph TD DEBUT((DÉBUT)) --> LIRE[/LIRE a, b/] LIRE --> A_EQUALS_B{a <> b} A_EQUALS_B -- Faux --> A_GREATER_B{a > b} A_EQUALS_B -- Vrai --> A_EQUALS_B A_GREATER_B -- Faux --> B_MINUS_A[b = b - a] A_GREATER_B -- Vrai --> A_MINUS_B[a = a - b] B_MINUS_A --> MERGE1(()) A_MINUS_B --> MERGE1 MERGE1 --> ECRIRE[/ÉCRIRE "SOLUTION =", a/] ECRIRE --> FIN((FIN)) </pre>
.....	127 127	
.....	48 84	

<p>مخطط انسيابي لحساب المعدل السنوي وطباعة ملاحظة ناجح, راسب أو إستدراك</p>	<p>مخطط انسيابي لحساب مجموع N عدد</p>	<p>.....</p> <p>.....</p>
		<pre> graph TD DEBUT([DÉBUT]) --> S0[s=0] S0 --> I0[i=0] I0 --> COND{i < 10} COND -- Vrai --> LIRE[/LIRE x/] LIRE --> SUM[s=s+x] SUM --> INC[i=i+1] INC --> COND COND -- Faux --> WRITE[/ÉCRIRE "Somme=", s/] WRITE --> FIN([FIN]) </pre>

10+2+3+2+3=20

الجزء الأول: المخططات الإنسيابية

Les organigrammes

(0.5x3)x2=3

التمرين الأول: (3 نقاط) انشى المخططات الإنسيابية التالية (اختر مخططين و انجزهما):

مخطط انسيابي لحساب حل معادلة من الدرجة الأولى	مخطط انسيابي لحساب مجموع و جداء ثلاث أعداد	مخطط انسيابي لحساب حجم متوازي المستطيلات

0.5x4=2

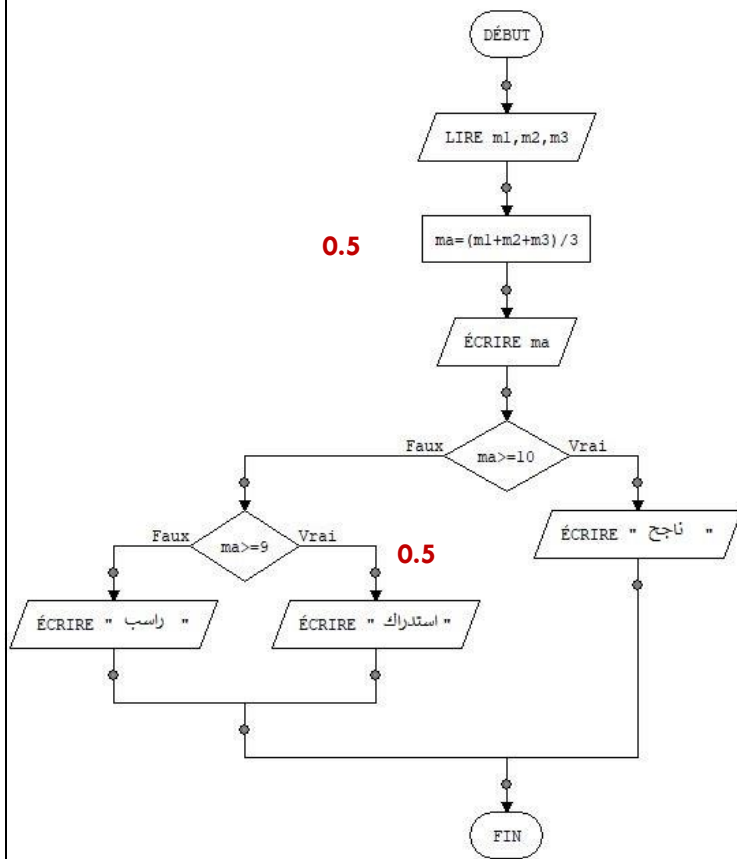
SOLUTION = 0.5

التمرين الثاني (نقطتان) ما نتيجة تنفيذ المخطط الإنسيابي التالي في الحاسوب عند كل إدخال:

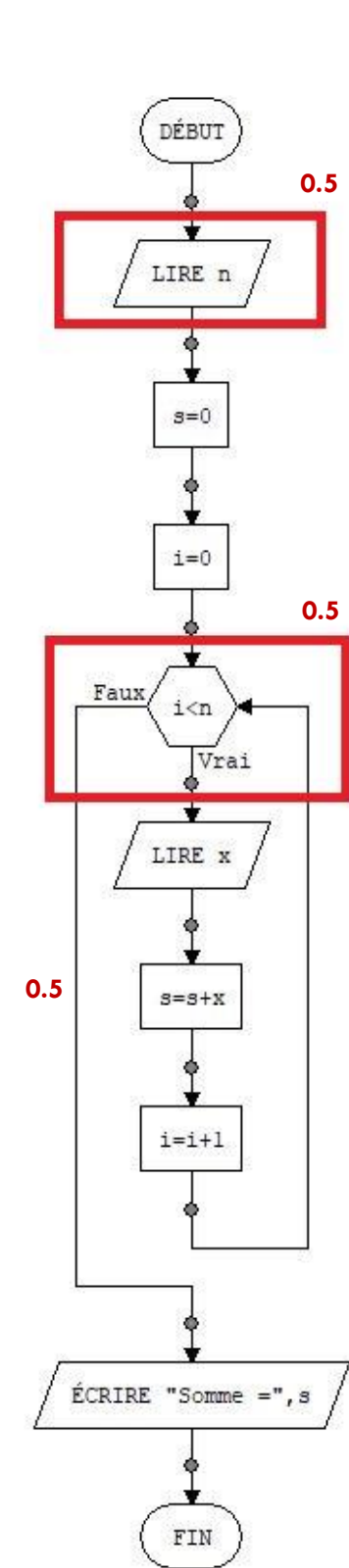
نتيجة التنفيذ	الإدخال	المخطط الإنسيابي
SOLUTION = 7	14 21	
SOLUTION = 127	127 127	
SOLUTION = 12	48 84	

1x3=3

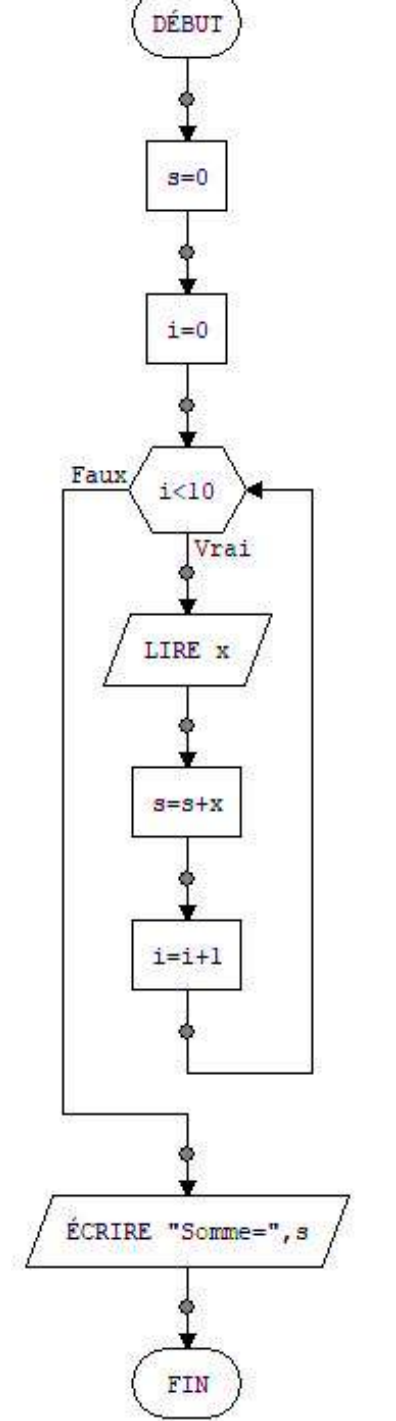
مخطط انسيابي لحساب المعدل السنوي وطباعة ملاحظة ناجح, راسب أو إستدراك



مخطط انسيابي لحساب مجموع N عدد



مخطط انسيابي لحساب مجموع 10 أعداد



$0.25 \times 8 = 2$

التمرين الاول (نقطتان) : حدد قيمة ونوع كل متغير بعد العمليات التالية:

نوعه	قيمة المتغير	المتغير	العملية
Réel	5.7	A	$A \leftarrow 5.7;$
Entier	17	B	$B \leftarrow 17;$
Boolean	Faux	C	$C \leftarrow A < 5;$
Chaîne de caractère	5+B	D	$D \leftarrow "5+B"$

$3+2.5+2.5+2=10$

التمرين الثاني (10 نقاط) : اكتب الخوارزميات التالية:

خوارزمية أدخل طول وعرض مستطيل وطباعة عبارة مستطيل أو مربع 2.5	خوارزمية حساب مساحة قرص 2
Algorithme Rectangle_ou_Carré ; Var a, b : Réel; 0.5 Début Lire (a,b) ; 0.5 Si a=b alors 0.5 Ecrire ("مربع"); 0.25 Sinon 0.25 Ecrire("مستطيل"); 0.25 Finsi 0.25 Fin	Algorithme Surface_Disque ; Var r,s : Réel ; 0.5 Début Lire(r) ; 0.5 $S \leftarrow r * r * 3.14 ;$ 0.5 Écrire(s) ; 0.5 Fin
خوارزمية حساب القاسم المشترك الاكبر 3 PGCD	خوارزمية حساب مجموع N عدد (Somme N nombre) 2.5
Algorithme PGCD ; 0.25 Var a, b : Entier ; 0.25 Début 0.25 Lire (a, b) ; 0.25 Tant Que a≠b faire 0.25x2 Si a>b alors 0.25 $a \leftarrow a-b ;$ 0.25 Sinon 0.25 $b \leftarrow b-a ;$ 0.25 Finsi Fin Tant Que 0.25 Écrire("Solution =",a) ; 0.25 Fin	Algorithme SomeNnombre ; 0.25 Var s, x : Réel ; 0.25 n, i: Entier; 0.25 Début $s \leftarrow 0 ;$ 0.25 Lire(n) ; 0.25 Pour i de 1 allant à n faire 0.25 x 2 Lire(x) ; 0.25 $s \leftarrow s + x ;$ 0.25 Fin pour Écrire(s) ; 0.25 Fin

